

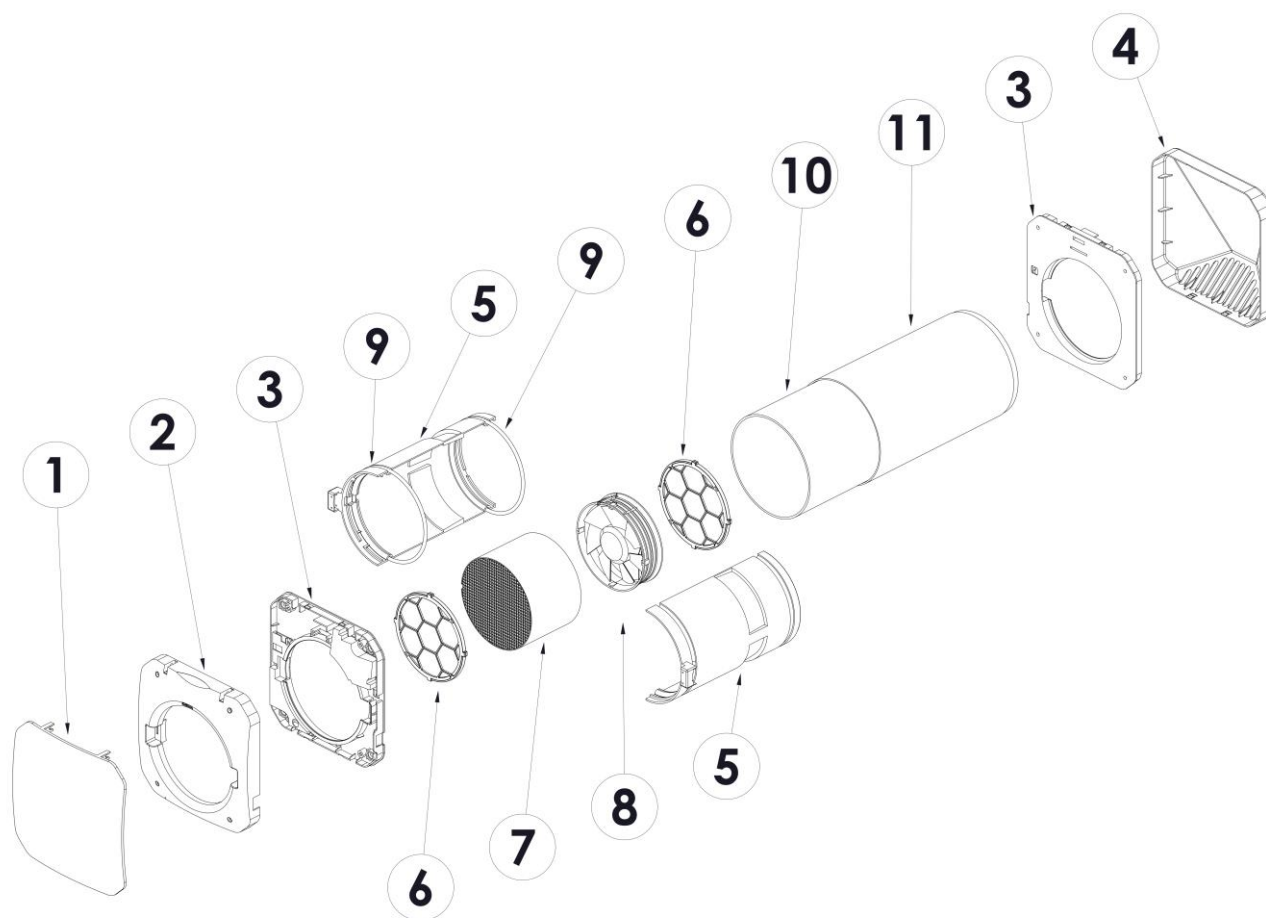
Felhasználói kézikönyv



BSK Zephyr V2 **Decentralizált hővisszanyerő berendezés**



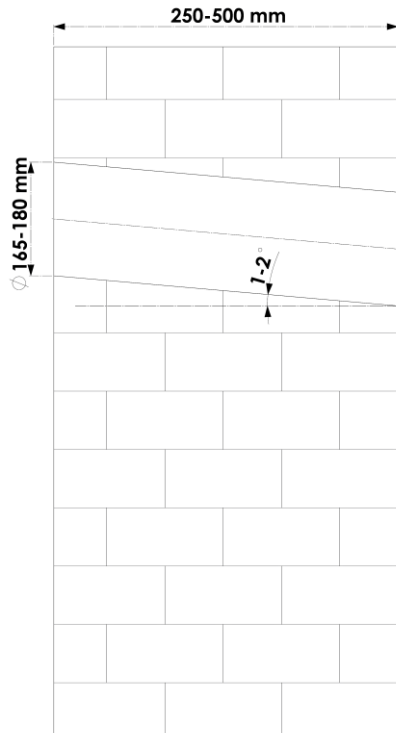
A készülék felépítése



1. Elülső fedél
2. Belső burkolóelem
3. Fali rögzítőelem
4. Külső fedél
5. Kapszulaelem
6. G3 szűrő
7. Kerámia hőcserélő
8. Kétirányú ventilátor
9. Tömítő O-gyűrű
10. Teleszkópos légcsatorna belső
11. Teleszkópos légcsatorna külső



Beépítés a falba

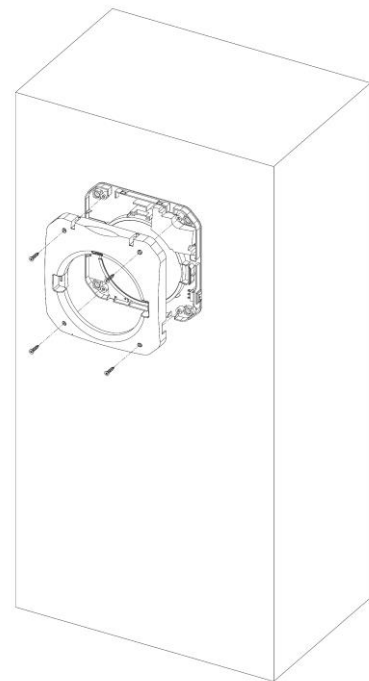
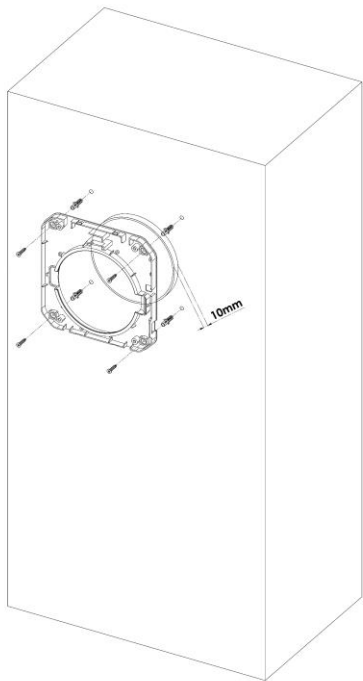


A BSK Zephyr egyhelyiséges hővisszanyerő berendezés felszereléséhez először is készítsen egy furatot a külső falba az ábrán feltüntetett méretekkel.

Ahhoz, hogy a kondenzáció miatt esetlegesen keletkező víz kifelé folyjon, a furatot 1–2 fokos kifelé lejtéssel kell elkészíteni.

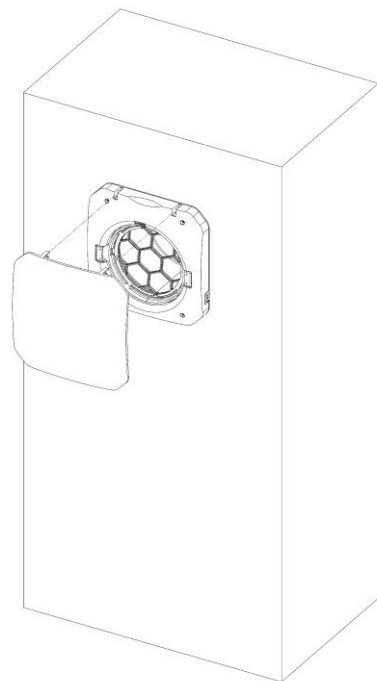
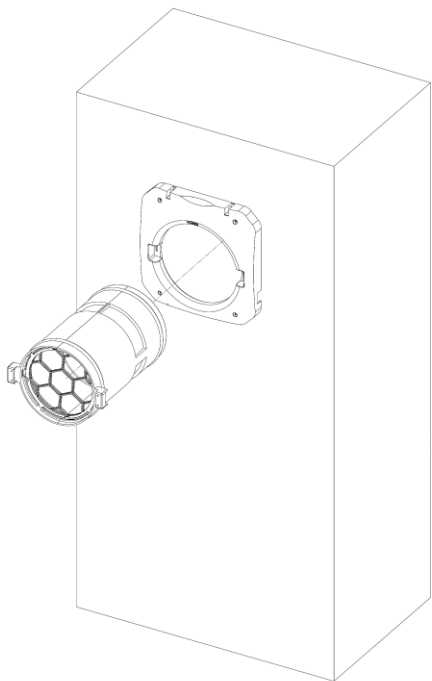
A fal átfúrása után vágja le úgy a csövet, hogy a behelyezése után a végei 10 mm-re kiálljanak a falból, majd rögzítse a csövet szigetelőanyagok vagy poliuretán hab segítségével.





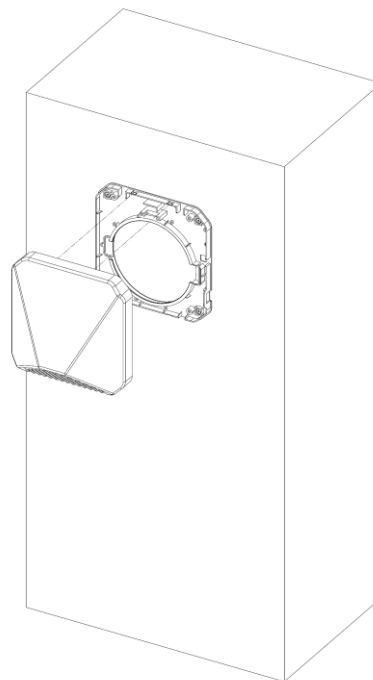
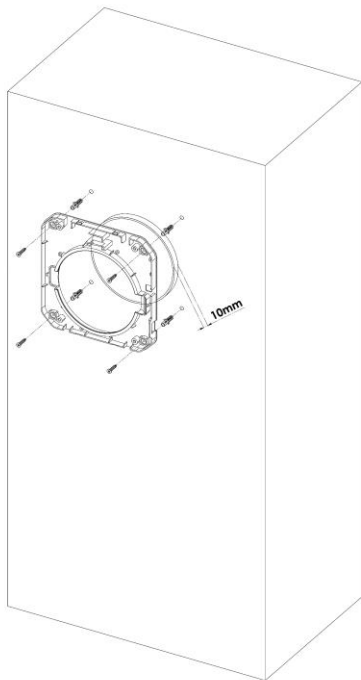
1. A belső fali rögzítőelemet húzza rá a PVC cső falból kiálló 10 mm-es részére, majd rögzítse tiplikkel a falhoz.

2. A belső burkolóelemet tegye fel a fali rögzítőelemre, és a jelzett helyeken rögzítse csavarokkal a rögzítőelemhez.



3. A kapszula elemet igazítsa a készülék nyílásához, és pattintsa be úgy a helyére, hogy a fülek oldalra nézzenek, a csatlakozóval ellátott fül pedig balra nézzen.

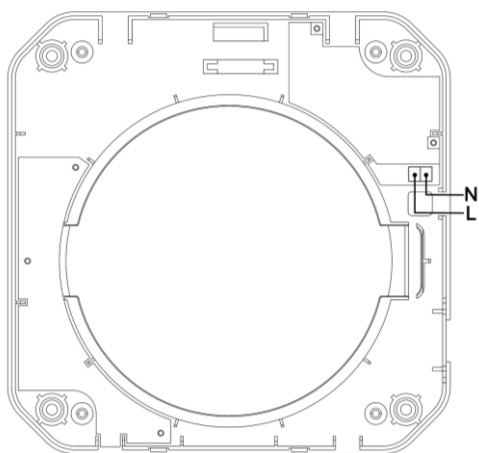
4. Az előlő fedelet helyezze fel a belső burkolóelemre a rajta lévő zsanérokhoz igazítva. Ügyeljen rá, hogy mind a két zsanér a helyére kerüljön.



5. A külső fali rögzítőelemet húzza rá a PVC cső falból kiálló 10 mm-es peremére, majd rögzítse tiplikkel a falhoz.

6. A külső rácsos elemet úgy kell beigazítani és felhelyezni, hogy a külső fali rögzítőelemhez illeszkedjen. Ügyeljen rá, hogy az alkatrészeken a fülek megfelelően illeszkedjenek.

Elektromos bekötés



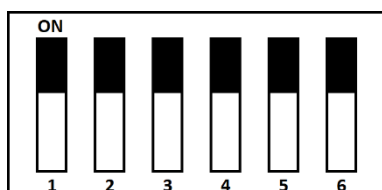
A készülék elektromos bekötéséhez a 220 V/50 Hz-es táphálózat L (fázis) és N (nulla) vezetékét a belső falra szerelt részen lévő sorkapocsba kell bekötni az ábrán látható módon.

A vezetékek elrejtéséhez a falból kiálló részt vezesse át az alkatrész vezetéknyílásán, vagy nyisson meg egy rést a belső burkolóelemen, amin átvezetheti.



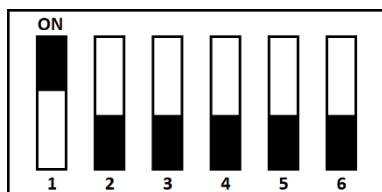
Több készülék vezeték nélküli összekapcsolása

A BSK Zephyr készülékeket önálló egységként, vagy vezeték nélkül összekapcsolva azokat csoportban is működtetheti. Az egy helyiségben elhelyezett több készülék vagy a különböző helyiségekben elhelyezett készülékek egy főkészüléken keresztül vezérelhetők. Maximum 15 eltérő csoport hozható létre.



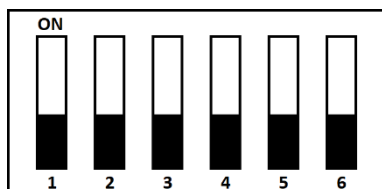
Önálló készülék üzemmód; A készüléke önállóan működik, nem csatlakozik más készülékhez.

A 3-4-5-6 kapcsoló ON (be) helyzetben áll. Az 1-2 kapcsolónak nincs szerepe.



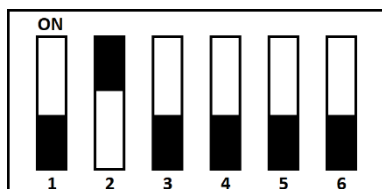
Elsődleges készülék üzemmód; Ez a beállítás létrehoz egy vezeték nélküli hálózatot, amelyhez az azonos címmel rendelkező másodlagos készülékek csatlakozhatnak, és ez a készülék vezérli a hozzá csatlakozó eszközöket.

Az 1. kapcsoló ON (be) helyzetben áll. A kívánt cím a 3-4-5-6 kapcsolóval állítható be (vagy hagyjuk alap beállításon ha nem hozunk létre további csoportokat).



Másodlagos készülék – Fordított üzemmód; Az elsődleges készülékkel ellentétesen működik, ha az elsődleges készülékhez ugyanazon a címen csatlakozik. (Pl., az elsődleges készülék elszívja a helyiségből levegőt, míg a másodlagos készülék befújja.)

Az 1. és a 2. kapcsoló OFF (ki) helyzetben áll. A 3-4-5-6 kapcsoló ugyanabban a helyzetben áll, mint az elsődleges készüléké, amihez csatlakozik.

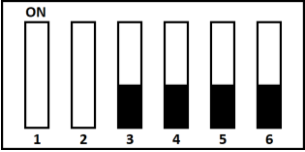
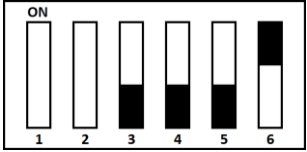
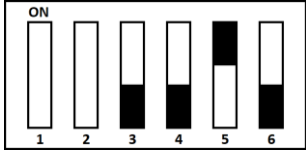
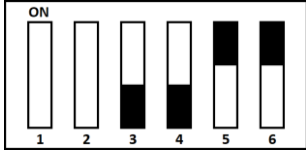
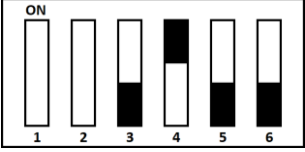
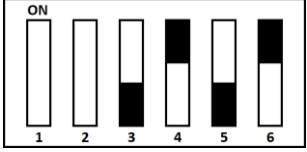
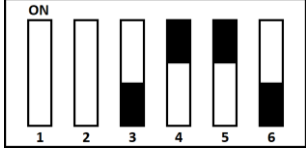
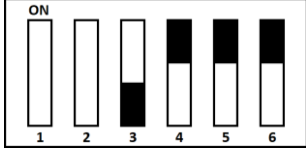
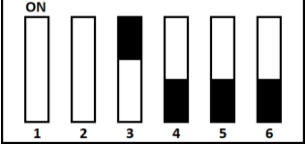
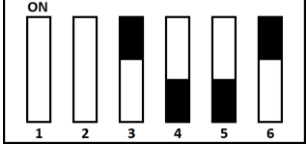
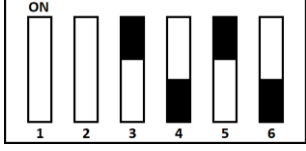
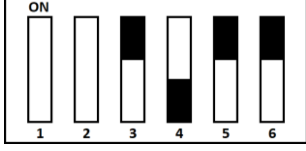
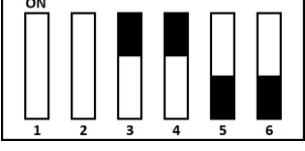
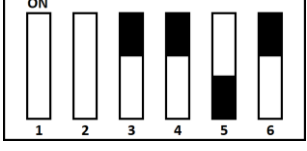
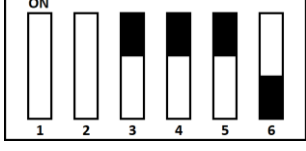
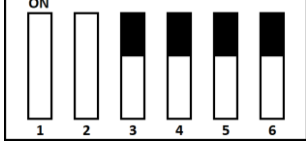


Másodlagos készülék – Párhuzamos üzemmód; Az elsődleges készülékkel párhuzamosan működik, ha az elsődleges készülékhez ugyanazon a címen csatlakozik. (Pl., az elsődleges és a másodlagos készülék elszívja a helyiségből a levegőt.)

Az 1. kapcsoló OFF (ki), a 2. kapcsoló ON (be) helyzetben áll. A 3-4-5-6 kapcsoló ugyanabban a helyzetben áll, mint az elsődleges készüléké, amihez csatlakozik.



Címlista további csoportok létrehozásához

<p>0 cím</p>  <p>(0000)</p>	<p>1. cím</p>  <p>(0001)</p>	<p>2. cím</p>  <p>(0010)</p>	<p>3. cím</p>  <p>(0011)</p>
<p>4. cím</p>  <p>(0100)</p>	<p>5. cím</p>  <p>(0101)</p>	<p>6. cím</p>  <p>(0110)</p>	<p>7. cím</p>  <p>(0111)</p>
<p>8. cím</p>  <p>(1000)</p>	<p>9. cím</p>  <p>(1001)</p>	<p>10. cím</p>  <p>(1010)</p>	<p>11. cím</p>  <p>(1011)</p>
<p>12. cím</p>  <p>(1100)</p>	<p>13. cím</p>  <p>(1101)</p>	<p>14. cím</p>  <p>(1110)</p>	<p>Önálló üzemmód</p>  <p>(1111)</p>

Infravörös távirányító

Be-/kikapcsoló gomb:



A készülék kikapcsolt állapotában a gombot megnyomva az elülső fedél kinyílik, és működni kezd a ventilátor. A készülék bekapcsolt állapotában a gombot megnyomva az elülső fedél becsukódik, a ventilátor pedig leáll.



Légáramlási üzemmód gombok

- A légáramlás-szabályozó gombokat megnyomva a készülék a megfelelő irányba fordítja a légáramlást.



Levegőellátás üzemmód: A készülék 30 percen át folyamatosan fújja be a helyiségbe a külső levegőt. A készülék 30 perc elteltével visszaáll ciklikus üzemmódba. Ebben az üzemmódban nincs hővisszanyerés.



Ciklikus üzemmód: Ez a készülék alapértelmezett üzemmódja. A készülék 70 másodpercenként változtatja a légáramlás irányát a befúvó és az elszívó üzemmód között. A készülék ebben az üzemmódban végzi a hővisszanyerést a kerámia hőcserélő révén.



Elszívó üzemmód: A készülék 30 percen át folyamatosan szívja el a helyiségből a levegőt, és fújja kívülre. A készülék 30 perc elteltével visszaáll ciklikus üzemmódba. Ebben az üzemmódban nincs hővisszanyerés.

Ventilátor fordulatszám-szabályozó gombok

- A ventilátorfordulatszám-szabályozó gombokkal állítható be a ventilátor fordulatszáma a kívánt szintre.



Éjszakai üzemmód

I. fordulatszám

II. fordulatszám

III. fordulatszám

15 m³/h

30 m³/h

45 m³/h

60 m³/h

- Az éjszakai üzemmód gombját megnyomva a készülék amellet, hogy a legalacsonyabb ventilátorfordulatszámra kapcsol, a zajszint további csökkentése érdekében az elülső fedelet is jobban lezárja a normál helyzetnél.

Páratartalom-szint gombok

- A páratartalom-szint gombokkal vezérelhető a készülék úgy, hogy a páratartalom értékét a megfelelő szintre állítsa be.



I. szint

II. szint

III. szint

40%

60%

80%



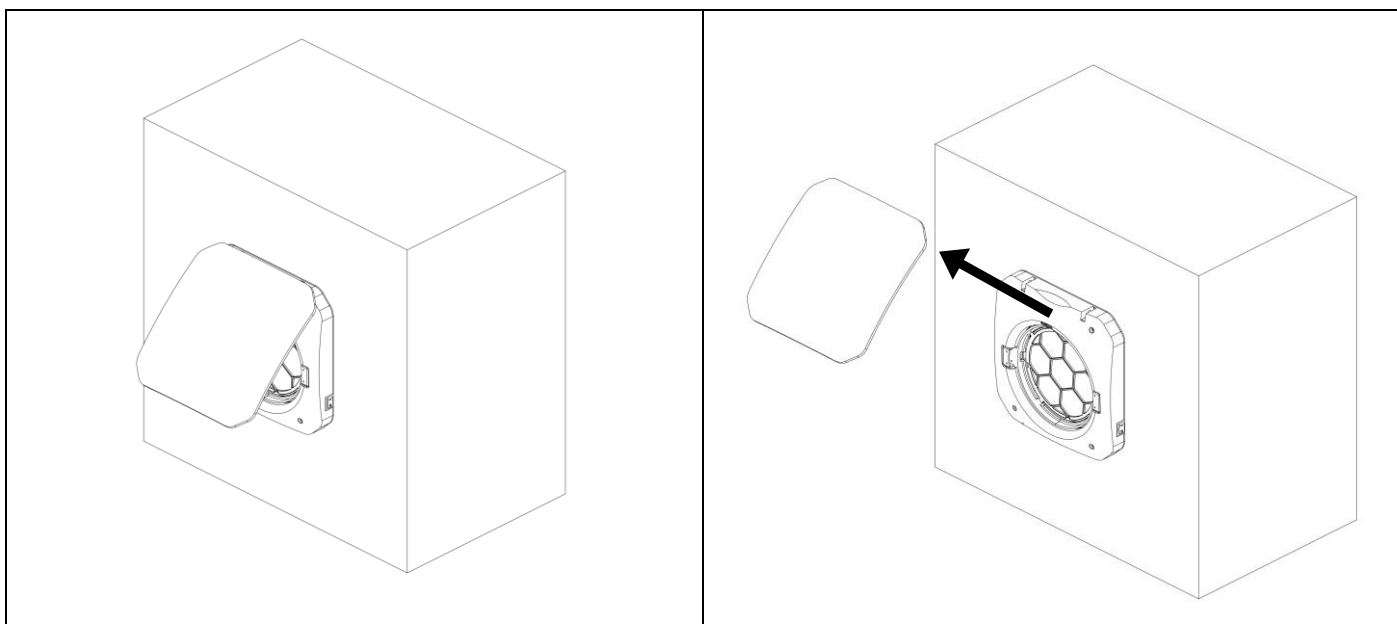
- A készülék a páratartalom-érzékelőjének köszönhetően folyamatosan ellenőrzi a környezet relatív páratartalmát. Ha a környezet páratartalma a meghatározott szint fölé nő, a készülék a nedvesség elszívása érdekében rövid intenzív elszívási üzemmódba kapcsol. Ha a környezet páratartalma a megadott szint alá csökken, a készülék visszaáll normál működésre.
- A III. szint gombját hosszan megnyomva a készülék kilép az automatikus páratartalom-fenntartás üzemmódból. A készülék ekkor a páratartalom szintjétől függetlenül, nem kapcsol át páraelszívó üzemmódba.

Általános Karbantartás

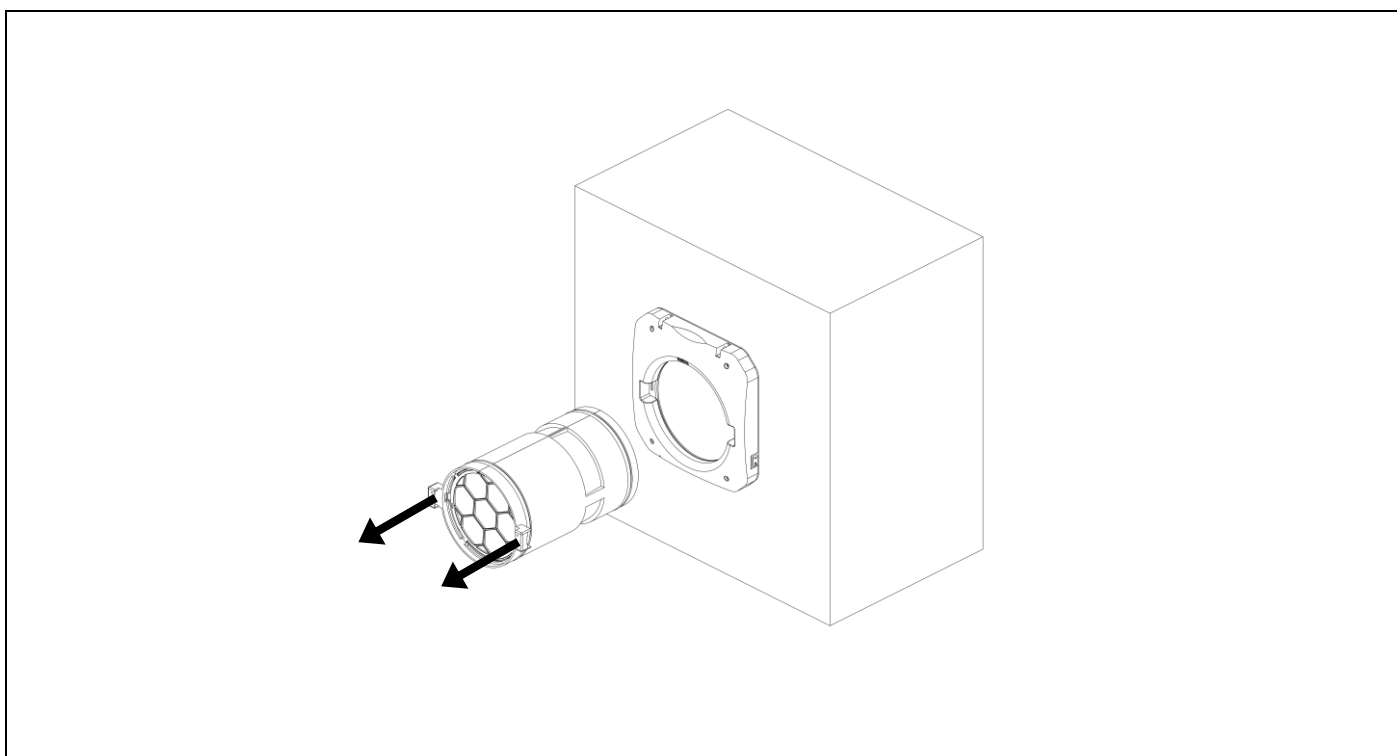
- A készülék használatával a készülékben és annak környékén por illetve szennyeződés halmozódhat fel. Ez a légszállítás mértékének illetve a kerámia hőcserélő hatékonyságának csökkenéséhez vezethet.
- A maximális hatékonyság érdekében időszakos karbantartás szükséges. Ennek gyakorisága a helyi sajátosságok alapján alkalmazandó.
- Maximum 3 havonta szükséges a szűrők ellenőrzése és tisztítása vagy cseréje.
- Maximum 6 havonta szükséges a kapszula ellenőrzése és ennek eredményétől függően esetleges tisztítása.



Szűrő csere és kapszula kezelés

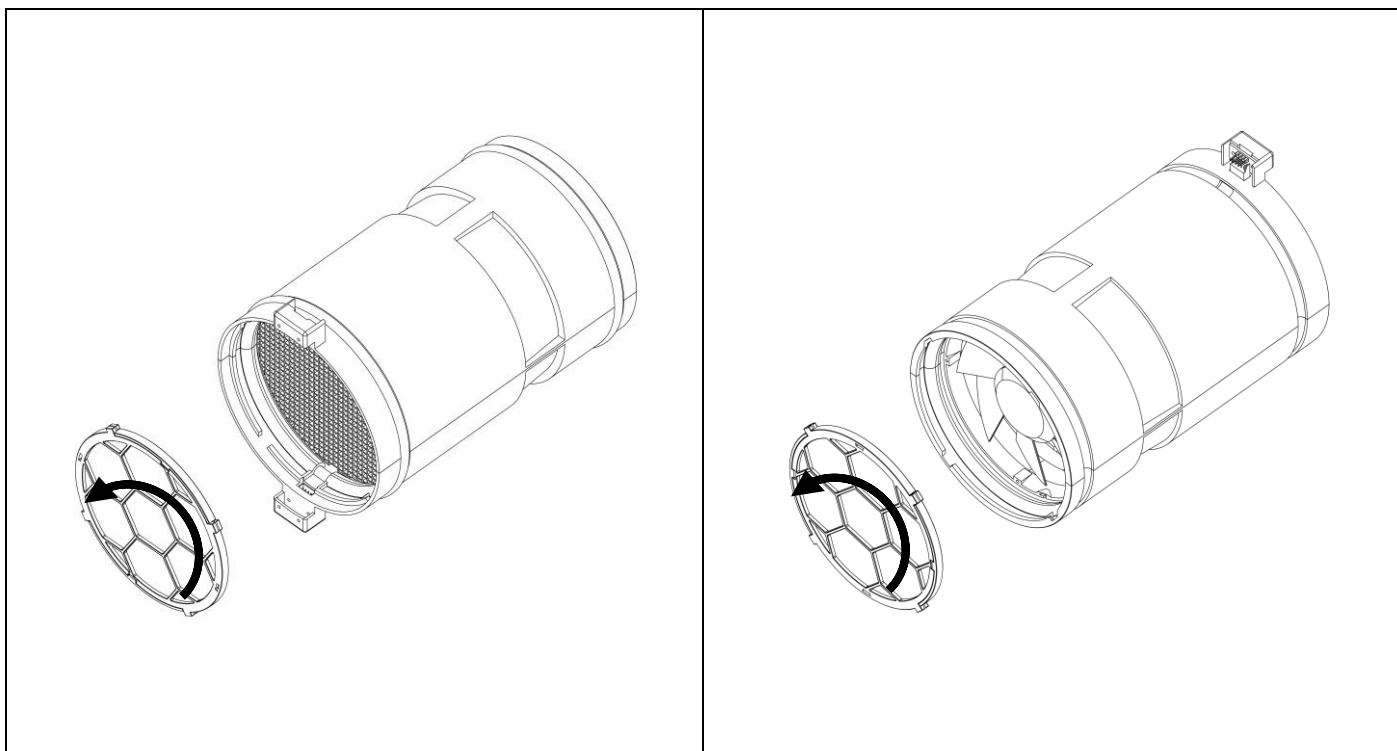


1. Az elülső fedél eltávolításához 45 fokban nyissa azt fel, majd pattintsa le a rögzítő fülekről.



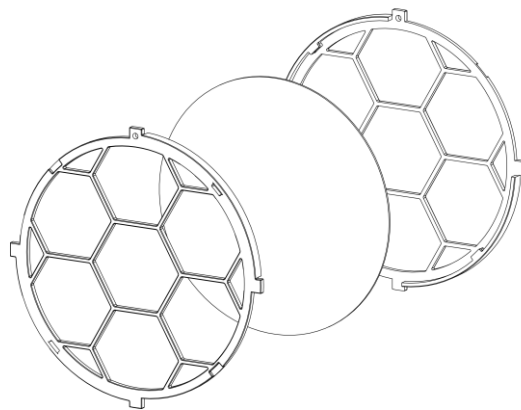
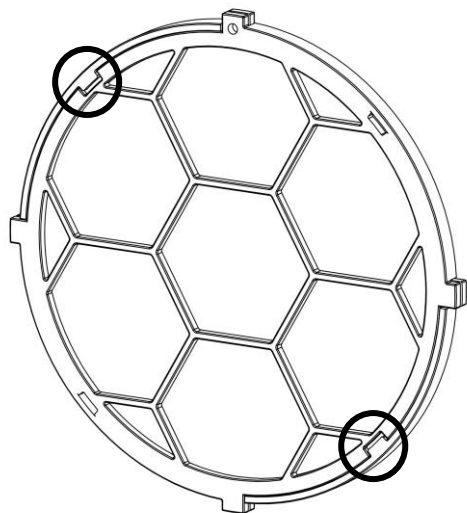
2. A kapszulát két oldalról megfogva húzza ki a légcsatornából.



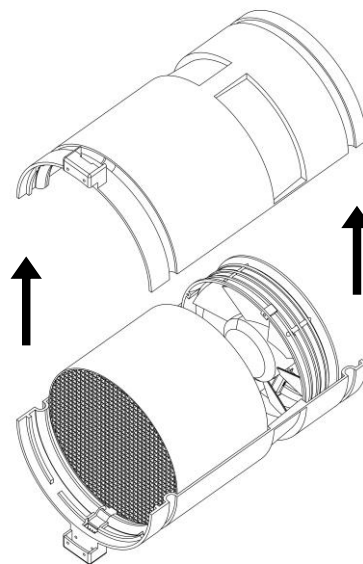
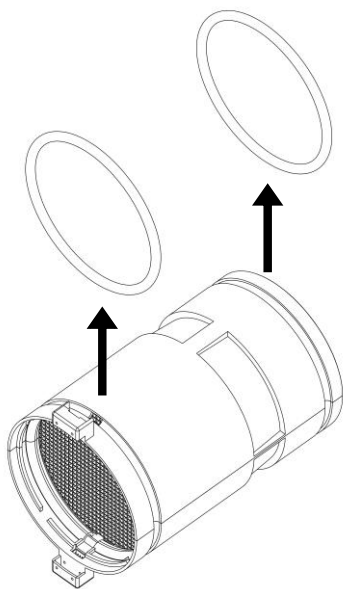


3. A G3 szűrők az óra járásának ellentétes irányba történő elforgatásával, majd kihúzással távolíthatóak el. A G3 szűrők eltávolításához nem szükséges a kapszula szétszerelése.
4. Az első és hátsó szűrő eltávolítását követően lehetséges új szűrő alkalmazása, csere szűrőlap alkalmazása vagy a meglévő szűrő tisztítása sűrített levegő vagy meleg víz segítségével. Utóbbi esetben várjuk ki a száradási időt.



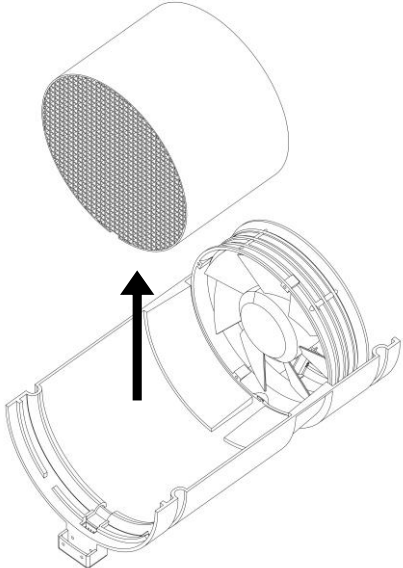
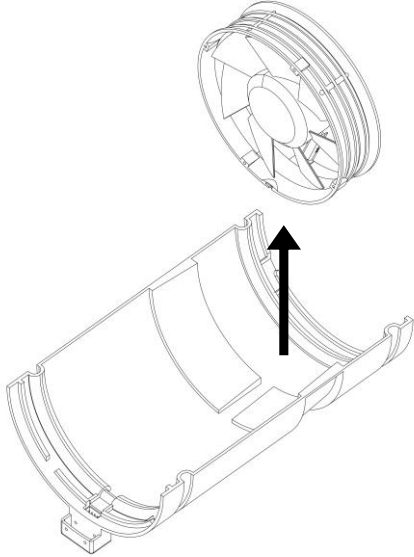


5. Szűrőlap alkalmazása esetén szükséges a szűrőkeret első és hátsó lapjának kettényitása.



6. A 2 tömítőgyűrű eltávolításával lehetséges a kapszula felnyitása. Figyelem! Óvatosan! A gyűrűk eltávolítását követően a kapszula két felét semmi sem tartja egyben!



	
<p>7. Finoman emeljük ki a központi kerámia hőcserélőt.</p>	<p>8. Húzza ki a ventilátor vezetékét a kapszulán lévő csatlakozóból és emelje ki a helyéről.</p>

9. Összeszereléshez végezze el a fenti lépéseket fordított sorrendben.

A kapszula tisztítása

1. A kapszula két felének tisztítása nedves törlőkendő vagy szivacs segítségével lehetséges. Várjuk ki a száradási időt (1-2 óra).
2. A ventilátor lapátjainak tisztítása nedves törlőkendő vagy szivacs segítségével lehetséges. Várjuk ki a száradási időt (néhány óra).
3. A kerámia hőcserélő tisztítása sűrített levegő vagy melegvíz segítségével lehetséges. Utóbbi esetben legalább 24 órán keresztül hagyjuk száradni a hőcserélőt.

!!! Figyelem! A kerámia hőcserélő és a ventilátor lapátok tisztítása az esetleges éles élek végett baleset veszélyes! Szükség esetén alkalmazzunk megfelelő védőkesztyűt!

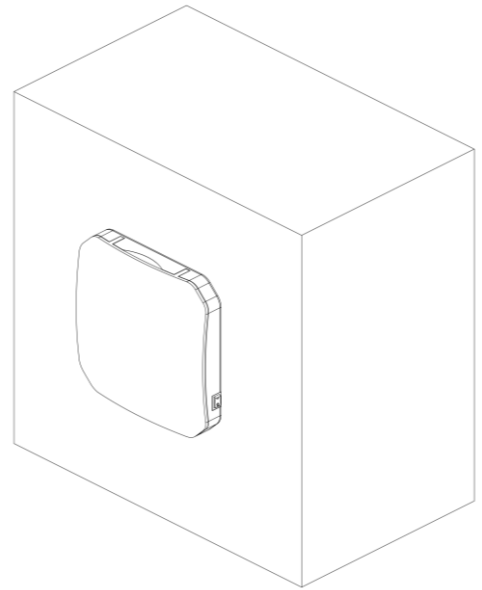


A BSK Zephyr V2.0 párosítása mobil applikációval



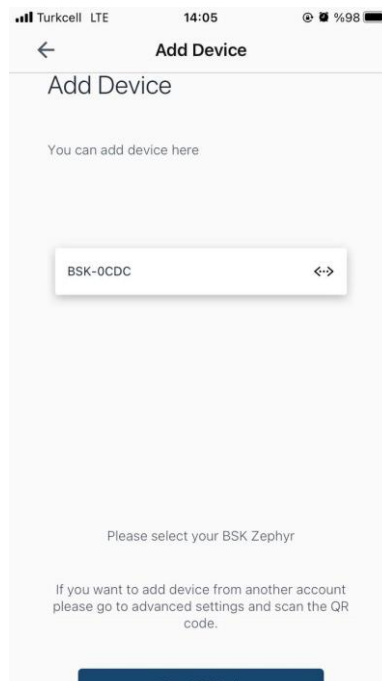
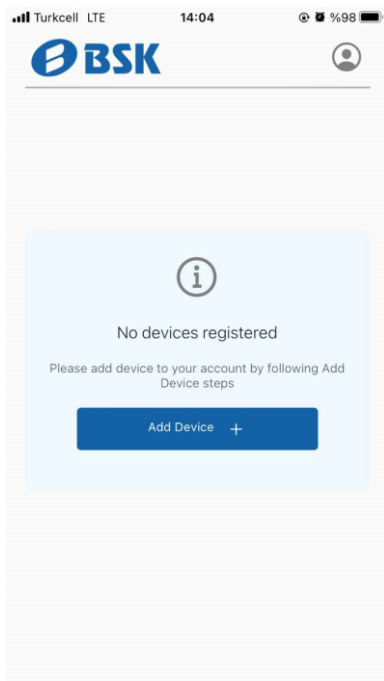
Töltsük le az iOS appot az Apple Store-ból

Töltsük le az Android appot a Google Play Store-ból



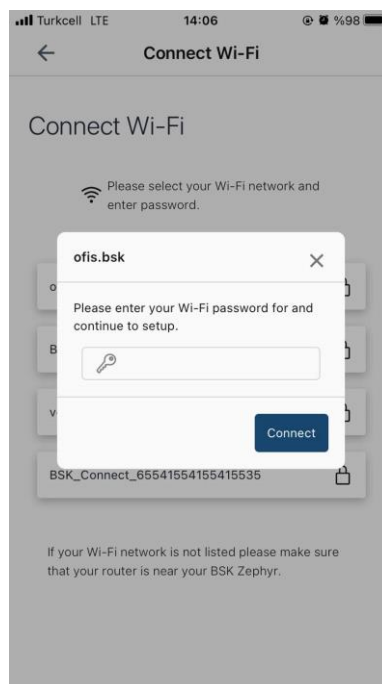
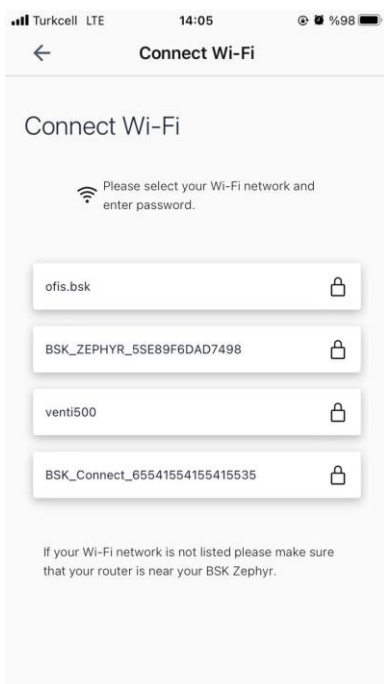
1. A távirányító segítségével kapcsoljuk ki a készüléket.
2. Nyomjuk le és tartjuk lenyomva az "Éjszakai üzemmód" gombot, továbbra is kikapcsolt állapotban.
3. Három csippanás fogja jelezni, hogy a készülék "Párosító üzemmódba" kapcsol.





4. Lépjünk be a BSK Zephyr appba, majd nyomjunk a “készülék hozzáadása” gombra (“add device”).

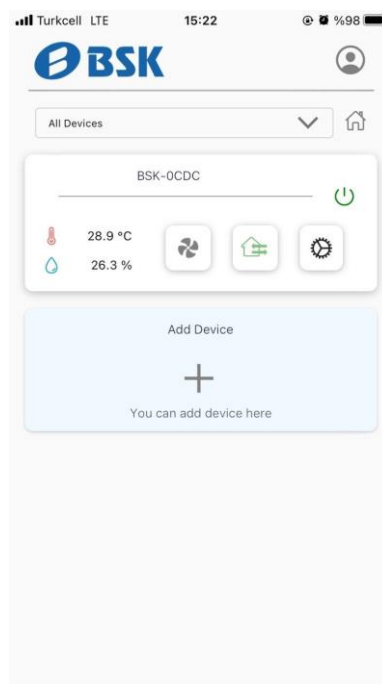
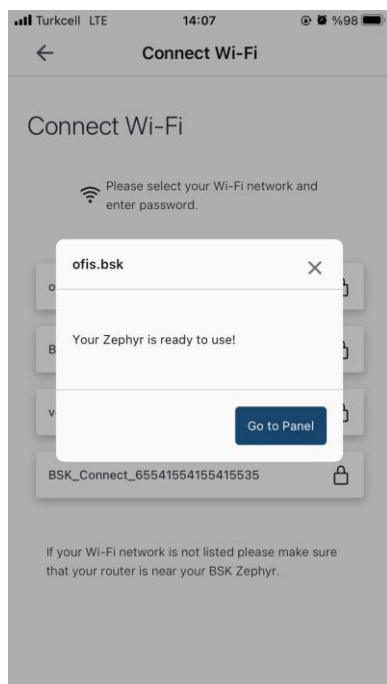
5. Válasszuk ki készülékünket a listából.



6. Az elérhető hálózatok listájából válasszuk ki, hogy melyik hálózatra szeretnénk csatlakozni.

7. Adjuk meg hálózati jelszavunkat, majd nyomjunk a “kapcsolódás” gombra (“connect”).





8. A kapcsolódást követően nyomjuk meg a “Vezérlő megnyitása” gombot (“Go to Panel”).

9. Készülékünk most már vezérelhető a BSK Zephyr alkalmazás segítségével.



JÓTÁLLÁSI FELTÉTELEK

A gyártó (BSK) garantálja az alkatrészek megfelelő minőségét. A gyártó a jótállás ideje alatt garantálja a hibás alkatrészek cseréjét, amennyiben a hiba anyaghiba vagy gyártási hiba következtében keletkezett. A gyártó (BSK) elutasítja a hibás kivitelezésből és/vagy nem megfelelő környezetben történő használatból, valamint felelőtlen működtetésből eredő hibára vonatkozó jótállási igényt.

A vásárló részére kiállított számla kiállítási dátumától kezdődően 2 év jótállás vonatkozik a ventilátorra, motorra, valamint a vezérlő panelekre amennyiben azok hibája gyári hibára vezethető vissza.

Amennyiben a gyártó (BSK) írásos engedélye nélkül bármilyen javítás vagy módosítás történt bármely alkatrészen úgy a gyártó (BSK) nem vállal jótállást a termékre. A gyártó (BSK) vagy forgalmazó partnere által javított vagy cserélt alkatrészt tartalmazó készülék megőrzi a jótállásra vonatkozó jogosultságát. A készülékben található szűrők cseréje – amennyiben a csere szűrő a gyártó (BSK) által forgalmazott, a készülékhez gyártott szűrő – nem befolyásolja a készülék jótállásra vonatkozó jogosultságát.

A gyártói (BSK) jótállás a termék alkatrészeinek (ventilátor, szervomotor, elektromos alkatrészek) cseréjére vonatkozik. A gyártói (BSK) jótállás nem vonatkozik a kivitelezési, beüzemelési és karbantartási költségekre.



További információért keresse fel;

