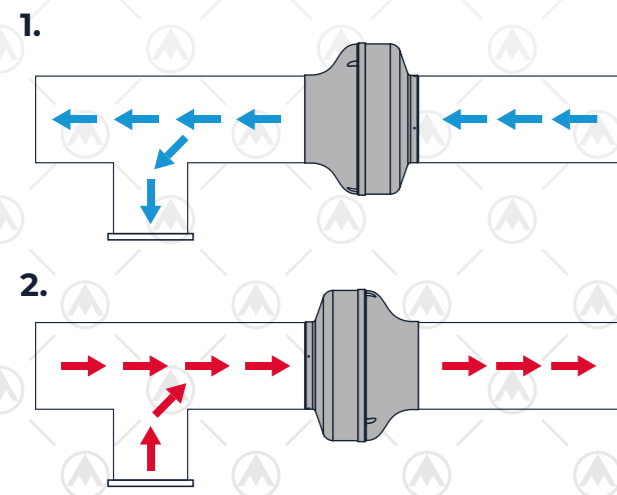


**PARAMETRY TECHNICZNE**  
TECHNICAL DATA | ТЕХНИЧЕСКИЕ ПАРАМЕТРЫ

TYP TYPE ТИП	JEDNOSTKA UNIT ЕДИНИЦА	WK BLDC Ø100	WK BLDC Ø125	WK BLDC Ø150	WK BLDC Ø160	WK BLDC Ø200	WK BLDC Ø250	WK BLDC Ø315
WYDATEK POWIETRZA AIR FLOW РАСХОД ВОЗДУХА	[m³/H]	390	510	525	550	1300	1650	2100
CIŚNIENIE STATYCZNE STATIC PRESSURE СТАТИЧЕСКОЕ ДАВЛЕНИЕ	[Pa]	390	287	278	270	485	515	610
CIŚNIENIE STATYCZNE STATIC PRESSURE СТАТИЧЕСКОЕ ДАВЛЕНИЕ	[mm-H <sub>2</sub> O]	39,8	29,3	28,3	27,5	49,4	52,5	62,2
CIŚNIENIE AKUSTYCZNE ACOUSTIC PRESSURE ЗВУКОВОЕ ДАВЛЕНИЕ	[dB(A)3m]	62	61	61	61	68	70	72
NAPIĘCIE ZASILANIA POWER SUPPLY VOLTAGE НАПРЯЖЕНИЕ ПИТАНИЯ	[V/Hz]	230/50, 200/60	230/50, 200/60	230/50, 200/60	230/50, 200/60	230/50, 200/60	230/50, 200/60	230/50, 200/60
OBROTYSI SILNIKA MOTOR ROTATION ВРАЩЕНИЕ ДВИГАТЕЛЯ	[obr./min.] [rpm] [об/мин]	2620	2528	2523	2523	2600	2400	2250
MOC POWER ВЛАСТЬ	[W]	45	48	52	55	80	90	140
MAX. TEMP. PRACY MAX. WORKING TEMP МАКС. РАБОЧАЯ ТЕМП.	[°C]	70	70	70	70	70	70	70
WAGA WEIGHT ВЕСЫ	[KG]	2,10	2,20	2,30	2,35	2,90	4,00	6,50
STOPIEŃ OCHRONY IP CODE УРОВЕНЬ БЕЗОПАСНОСТИ	[IP]	X4	X4	X4	X4	X4	X4	X4
KLASA IZOLACJI INSULATION CLASS КЛАСС ИЗОЛЯЦИИ		□ / II	□ / II	□ / II	□ / II	□ / II	□ / II	□ / II

**PRZYKŁADOWY SPOSÓB MONTAŻU**  
INSTALLATION METHODS | МЕТОДЫ УСТАНОВКИ



- MONTAŻ KANAŁOWY - NAWIEWNY**  
Duct installation - intake  
Монтаж в воздуховоде - приточный воздух
- MONTAŻ KANAŁOWY - WYWIEWNY**  
Duct installation - exhaust  
Монтаж воздуховодов - отвод воздуха

**POLECANY PRODUKT**  
RECOMMENDED PRODUCT / РЕКОМЕНДУЕМЫЙ ПРОДУКТ

REGULATOR NATYNKOWY Z REGULACJĄ 0-100%  
WRAZ Z KABELEM 3M  
SURFACE-MOUNTED REGULATOR WITH 0-100%  
ADJUSTMENT AND A 3M CABLE  
РЕГУЛЯТОР ПОВЕРХНОСТНОГО МОНТАЖА С  
РЕГУЛИРОВАНИЕМ 0-100% И КАБЕЛЕМ ДЛИНОЙ 3 М.

**OPAKOWANIE  
INDYWIDUALNE**  
INDIVIDUAL PACKAGING  
ИНДИВИДУАЛЬНАЯ УПАКОВКА

WK BLDC TYPE N.TESLA Ø100 / Ø125 285x280x210 A/B/C
WK BLDC TYPE N.TESLA Ø150 / Ø160 325x280x210 A/B/C
WK BLDC TYPE N.TESLA Ø200 / Ø250 375x375x260 A/B/C
WK BLDC TYPE N.TESLA Ø315 415x415x300 A/B/C

**WERSJE  
STANDARDOWE**  
STANDARD VERSIONS  
СТАНДАРТНЫЕ ВЕРСИИ

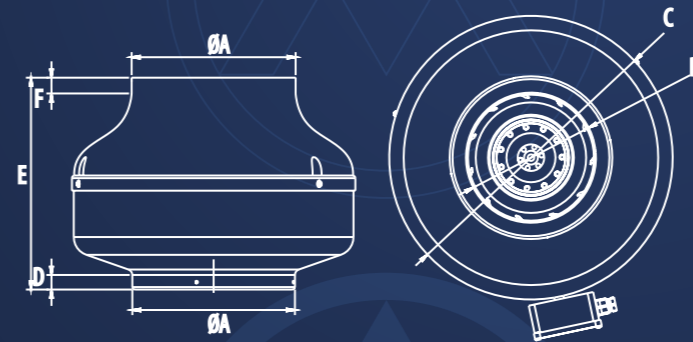
- WK TYPE N.TESLA Ø150 - 007-9247
- WK TYPE N.TESLA Ø150 - 007-9248
- WK TYPE N.TESLA Ø150 - 007-9249
- WK TYPE N.TESLA Ø150 - 007-9250
- WK TYPE N.TESLA Ø150 - 007-9251
- WK TYPE N.TESLA Ø150 - 007-9252
- WK TYPE N.TESLA Ø150 - 007-9253

**WK**  
**BLDC TYPE N. TESLA**

**WENTYLATOR PRZEMYSŁOWY  
KANAŁOWY OSIOWY**

INDUSTRIAL DUCT AXIAL FAN | ПРОМЫШЛЕННЫЙ ВЕНТИЛЯТОР ОСЕВОЙ ВОЗДУХОВОД

**RYSUNEK TECHNICZNY**  
TECHNICAL DRAWING | ТЕХНИЧЕСКИЙ РИСУНОК

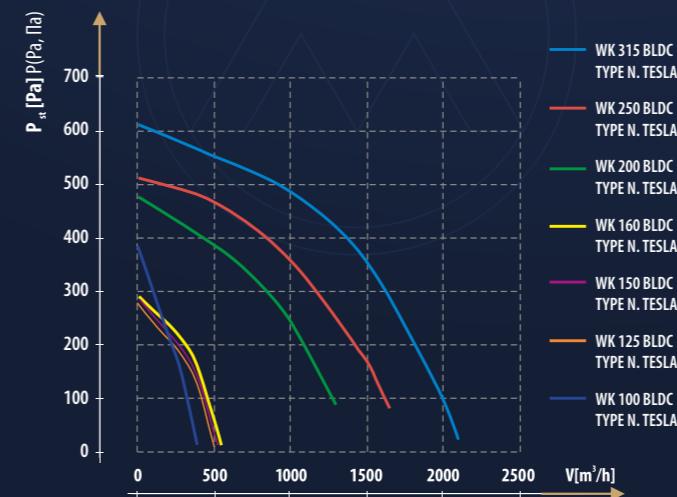


**WYMIARY**  
DIMENSIONS | РАЗМЕРЫ

	A	B	C	D	E	F
WK BLDC TYPE N.TESLA Ø100	98	96	243	18	192	22
WK BLDC TYPE N.TESLA Ø125	124	120	243	19	189	18
WK BLDC TYPE N.TESLA Ø150	148	129	270	20	185	27
WK BLDC TYPE N.TESLA Ø160	158	129	270	24	185	35
WK BLDC TYPE N.TESLA Ø200	198	160	344	20	240	25
WK BLDC TYPE N.TESLA Ø250	248	175	344	22	245	25
WK BLDC TYPE N.TESLA Ø315	315	190	401	23	280	34

**CHARAKTERYSTYKA PRZEPŁYWOWA  
WYDAJNOŚCI**

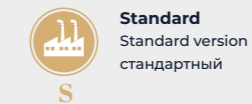
FLOW EFFICIENCY CHARACTERISTICS  
ХАРАКТЕРИСТИКИ ЭФФЕКТИВНОСТИ ПОТОКА



**Niezawodny wentylator  
kanałowy**

Reliable duct ventilation  
надежный каналный вентилятор

**DOSTĘPNE WERSJE**  
AVAILABLE VERSIONS | ДОСТУПНЫЕ ВЕРСИИ



KOLOR AVAILABLE COLORS ДОСТУПНЫЕ ЦВЕТА	CZARNY / BLACK / ЧЕРНЫЙ
MATERIAL MATERIAL МАТЕРИАЛ	BLACHA STALOWA MAL. PROSZKOWO POWDER PAINTED SHEET STEEL ЛИСТОВАЯ СТАЛЬ, ОКРАШЕННАЯ ПОРШКОВОЙ КРАСКОЙ
TYP ŁOŻYSKA TYPE OF BEARING ТИП ПОДШИПНИКА	ŁOŻYSKO DWURZĘDOWE SKF SKF DOUBLE ROW BEARING ДВУХРЯДНЫЙ ПОДШИПНИК SKF

**SCHEMAT POŁĄCZEŃ**  
CONNECTION SCHEME | СХЕМА ПОДКЛЮЧЕНИЯ

206-208

**50 lat doświadczenia**  
w produkcji wentylacji

50 years of experience in production of ventilation  
50 лет опыта в производстве вентиляций