

## Igényvezérelt, energiatakarékos, kiegyensúlyozott szellőztetés és egyszerű telepítés kombinációja

A Flux+ Flat az energiahatékony D+ szellőztetési koncepció része, igény szerint vezérelt szellőztetéssel. A száraz helyiségekbe mechanikusan friss, szűrt levegőt juttat, a nedves helyiségekből pedig mechanikusan elszívja a szennyezett levegőt.

Ez a kompakt és rugalmas szellőztetőegység lakóépületekben alkalmazható, és a névleges szellőztetési légtömeggáramtól függően háromféle kapacitási változatban kapható:

- max. 225 m<sup>3</sup>/h
- max. 275 m<sup>3</sup>/h
- max. 370 m<sup>3</sup>/h



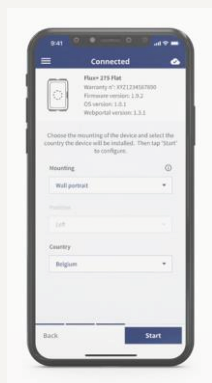
## Elsődleges funkciók

### Igényvezérelt, kiegyenlített szellőztetés

- A beépített érzékelők (páratartalom, CO<sub>2</sub> és VOC) folyamatosan központilag mérik a beltéri levegő minőségét a lakás nedves helyiségeiből elszívott levegőben. A szellőztetési légtömeggáramot önállóan szabályozza a rendszer a beltéri levegő minősége alapján. Ez az intelligens, igényvezérelt rendszer mindenkor optimális beltéri klímát biztosít a lehető legalacsonyabb szellőztetési légtömeggárammal, és ennek eredményeként a lehető legalacsonyabb energiafogyasztással. A rendszer folyamatosan fenntartja a táp- és az elszívott levegő közötti egyensúlyt.
- Az Rf 0,93 szabványos csökkentési tényező érdekes E-szint-emelkedést eredményez az Rf 1,0-hoz képest, hogy a ház elérje a törvényileg előírt E-szintet (vagy még jobbat).
- A Flux+ Flat helyiségérzékelőkkel (CO<sub>2</sub>-érzékelés) is kiegészíthető a helyi igények kezeléséhez. Ez a beltéri klíma további javulását és az E-szint költséghatékony csökkentését eredményezi.

### Egyszerű telepítés

- ONE-MAN-SHOW: alacsony, 25 kg-os súlyának és a Quick Fixnek köszönhetően a Flux+ Flat könnyen, gyorsan és ergonomikusan, másik személy segítsége nélkül is felszerelhető.
- MINDIG VAN MEGOLDÁS:
  - Szűk helyeken
  - Mennyezeti vagy fali szerelés (függőlegesen vagy vízszintesen)
  - Az üzembe helyező alkalmazáson keresztül átállítható balról jobbra
  - A légszűrő kompakt csatlakoztatása a készülékhez a csatlakozási pontonként 2 csatlakozó révén
- IDŐ MEGTAKARÍTÁS: nagyobb hatékonyság a digitális eszközök révén:
  - Üzembe helyező alkalmazás: a félautomatikus kalibrálás jelentősen csökkenti az üzembe helyezési időt
  - My-Lio webes portál: helyszín előkészítési + üzembe helyezési jelentés az indítás után



ÜZEMBE HELYZŐ ALKALMAZÁS



MY-LIO WEBES

## Kényelmes karbantartás

- A készülék úgy lett kialakítva, hogy az alkatrészek és technológiák könnyen és gyorsan hozzáférhetőek legyenek. Karbantartás szükséges? Nem probléma: a Quick-Fix mennyezeti tartó révén a készülék könnyen karbantartási helyzetbe állítható.

## Hatékony kialakítás

- Ellenáramú hőcserélő az akár 91%-os hővisszanyerés érdekében
- Alacsony zajszintű és energiahatékony, kefe nélküli motor

## Szűrők

- A készülék gyári szűrői: 2 db Classic Protection ISO Coarse 65% (G4)
- Választható szűrők: 1 db Urban Protection ePM1 55% (F7) + 1 db Classic Protection ISO Coarse 65% (G4)

A D+ szellőztetőrendszer optimális működése csak akkor garantált, ha a következő elemek rendelkezésre állnak és illeszkednek egymáshoz:

- A levegő a száraz helyiségekbe a Renson Aeroo szelepen keresztül jut be, a nedves helyiségekből pedig elszívás történik
- A levegő be- és kivezetése a Renson tető-/fali átvezetőn keresztül történik a kültérbe és a kültérből
- Easyflex levegőcsatornák
- Renson szűrők
- Mechanikus táplálás és elszívás a Flux+ Flat rendszeren keresztül

## Cikkszámok

17791	Flux+ 225 Flat
11018	Flux+ 275 Flat
29911	Flux+ 370 Flat
17792	Flux+ Flat száraz szifon készlet

## Műszaki adatok

	Flux+ 225 Flat	Flux+ 275 Flat	Flux+ 370 Flat
(Max.) szellőztetési légtömegáram	225 m <sup>3</sup> /h (200 Pa nyomáson)	275 m <sup>3</sup> /h (200 Pa nyomáson)	370 m <sup>3</sup> /h (200 Pa nyomáson)
Termikus hatékonyság	Belgium – megfelel az energiaügyi rendelet V. mellékletének G. mellékletének (megfelel az EN13141-7 szabványnak)		
	91% 75 m <sup>3</sup> /h mellett 89% 124 m <sup>3</sup> /h mellett 87% 175 m <sup>3</sup> /h mellett 85% 225 m <sup>3</sup> /h mellett	91% 75 m <sup>3</sup> /h mellett 87% 175 m <sup>3</sup> /h mellett 85% 225 m <sup>3</sup> /h mellett 83% 275 m <sup>3</sup> /h mellett	83% 290 m <sup>3</sup> /h mellett 82% 322 m <sup>3</sup> /h mellett 81% 352 m <sup>3</sup> /h mellett 80% 370 m <sup>3</sup> /h mellett
	Hollandia – megfelel az NTA 8800 11. szakaszának az építési előírásokkal összefüggésben (megfelel az EN13141-7 szabványnak)		
	89% 191 m <sup>3</sup> /h mellett	91% 157 m <sup>3</sup> /h mellett	88% 259 m <sup>3</sup> /h mellett
Zajszint Az EcoDesign iránnyelvel összhangban	43,5 dB(A)	46,0 dB(A)	50,5 dB(A)
Zajszint, Lw(A)	225 m <sup>3</sup> /h mellett, – 100 Pa – szekrény: 50,5 dB(A) – Táplálás: 59,5 dB(A) – Elszívás: 47,0 dB(A)	275 m <sup>3</sup> /h mellett, – 100 Pa – szekrény: 53,0 dB(A) – Táplálás: 62,5 dB(A) – Elszívás: 49,5 dB(A)	Meghatározásra vár
Maximális energiafogyasztás	2 x 42 W	2 x 53 W	2 x 83 W
Tápfeszültség	230 V AC –15%/+10% (50 Hz, 60 Hz) Tartozék tápkábel (2 m hosszú)		
Méreték	1188 x 745 x 300 mm (h x sz x m)		
Tömeg	25 kg		
Csatlakozók, Ø	Ø 160 mm Csatlakozási pontonként 2 csatlakozó		

	Flux+ 225 Flat	Flux+ 275 Flat	Flux+ 370 Flat
Megkerülés (Bypass üzemmód)	Igen		
Szellő funkció (= igényvezérelt megkerülés)	Átmeneti névleges szellőztetés (= az igényvezérelt szabályozás kikapcsolása) akkor, amikor bizonyos szintű hűtésre van szükség (= > optimális csökkentési tényezők)		
Automatikus vezérlés (állandó áramlás)	Igen		
Ventilátor	Rendkívül csendes és energiahatékony, kefe nélküli motor előre hajló lapátú, Ø180 méretű járókerékkel		
Ventilátor maximális üzemi nyomása	300 Pa – Ajánlott üzemi nyomás a tervezett légáramlás mellett: ≤ 200 Pa – Irányadó érték a nagyon jó üzemi nyomáshoz, tervezett áramlásnál (vö. TV n° 258): ≤ 100 Pa		
A kalibrált nyomás kiolvasása	Az üzembe helyező alkalmazáson és a Renson My-Lio webportálon keresztül		
Külső bemenet/kimenet	– 1 db Ethernet-csatlakozó – 2 db USB-csatlakozó – 3 db digitális bemenet és kimenet a szellőzés szabályozásához vagy visszajelzés általános hibáüzenetek és szűrőüzenetek kapcsán		

## Az igényvezérelt szellőztetés szabályozása

A szellőztetés jellege	Igényvezérelt, kiegyenlített mechanikus szellőztetés hővisszanyeréssel
Levegőminőség-észlelés (CO <sub>2</sub> , nedvesség és VOC)	A készülékben központilag elhelyezett elektronikus érzékelők révén. Az érzékelők folyamatosan mérik a beltéri levegő minőségét az elszívott levegő légáramában.
<b>Csökkentési tényezők</b> (F <sub>reduc</sub> , szellőztetés, fűtés)	– Standard: • 0,93 konfiguráció = központi CO <sub>2</sub> -érzékelő az egységben (elszívás) – Választható helyiségérzékelőkkel: • 0,87 konfiguráció = helyiség CO <sub>2</sub> -érzékelő a nappaliban és a fő hálószobában • 0,70 konfiguráció = helyiség CO <sub>2</sub> -érzékelő az összes hálószobában • 0,61 konfiguráció = helyiség CO <sub>2</sub> -érzékelő az összes száraz szobában
Szabályozási lehetőségek	– Igény szerinti vezérlés (standard), választhatóan helyiségérzékelők révén – Automatikus üzemmóddal (heti ütemezés – felhasználói alkalmazás) – Kézi vezérlés (felhasználói alkalmazás és választható kapcsoló) – Időzítők (felhasználói alkalmazás)

## Vezérlés

### Lakossági alkalmazás

- Az otthoni levegőminőség kiolvasása
- Lehetséges a szellőztetési légtömegáram személyre szabása és (átmeneti) kézi beállítása

### Választható

- 3 állású potenciálmentes vezetékes kapcsoló a szellőztetés elszívási sebességének kézi beállításához
- 4 állású kapcsoló a vezeték nélküli helyiségérzékelőkbe beépítve

## Helyiségérzékelők

A Renson Sense helyiségérzékelők a Flux+ Flat rendszerrel kombinálhatók a helyi levegőminőség szellőzési áramláson keresztül történő szabályozásához. Ezek a 230 V tápfeszültségű érzékelők vezeték nélkül kommunikálnak a szellőztetőegységgel. Ez tovább javítja a levegőminőséget.

## Telepítés

### Telepítés

Helyiség	Beltéri telepítés szigetelt helyiségben. Hőmérséklet-tartomány 0 °C és +40 °C között.
Telepítési lehetőségek	<ul style="list-style-type: none"> <li>- Balos és jobbos helyzet, szoftverrel változtathatóan</li> <li>- Mennyezeti szerelés</li> <li>- Fali szerelés vízszintes vagy függőleges helyzetben</li> <li>- A mellékelt Quick Fix mennyezeti tartó egyszemélyes telepítést tesz lehetővé</li> </ul>

Renson My-Lio webes portál: az Ön digitális jobbkeze az irodában

A My-Lio támogatja a telepítőt a projekt előzetes konfigurálásában, majd pedig a nyomon követésében:

- Projekt létrehozása és előkonfigurálása
- Telepítési jelentés elküldése digitális formátumban
- A csatlakoztatott eszközök figyelése

Ez időmegtakarítást jelent és egyszerűsíti az adminisztrációt. Nincs több papírmunka.

Rendszerindítás az üzembe helyező alkalmazáson át

Az alkalmazás végigvezeti a telepítőt az indításon, lehetővé téve a kiváló minőségű és megbízható telepítést.



A félautomatikus kalibrálás mindössze 2 lépésből áll:

1. lépés: a szelepek nyitása és minden paraméter mérése egyszer, az első alkalommal
2. lépés: a szelepek beállítása az alkalmazásban megadott értékre

## Kombinálandó termékek

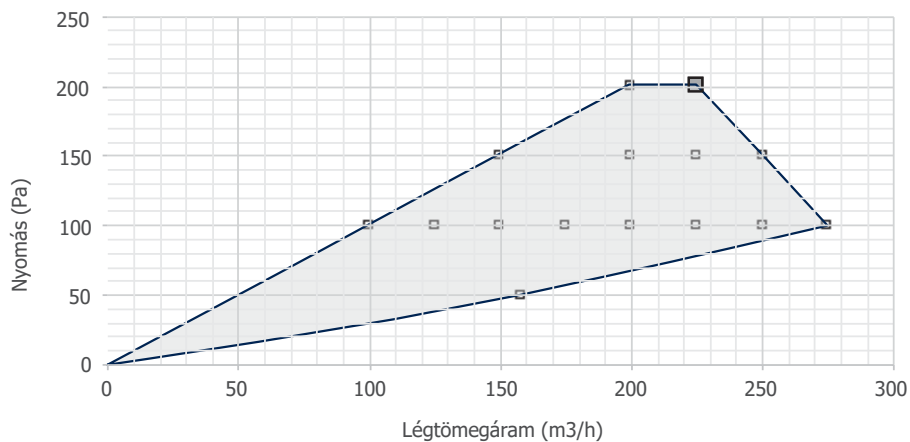
Aeroo elszívó és tápszelep	Légszelep
Easyflex levegőcsatornák	Légszállító csatornák a legjobb, D tömítettségű kategóriával
Easyduct levegőcsatornák	Légszállító csatornák szigetelési jellemzőkkel
Isodec	Hajlékony légszállító csatornák szigetelési jellemzőkkel
Acoudec	Hajlékony levegőcsatorna kiváló hangszigetelési jellemzőkkel
Renson tetőszellőző/fali szellőző	Tervezett betáplálás korlátozott nyomásvesztéssel

## Egyéb funkciók

Automatikus hibaüzenet és szűrőüzenet	<ul style="list-style-type: none"> <li>- A lakossági alkalmazáson keresztül</li> <li>- A Renson Ventilation Set-up alkalmazáson és a Renson My-Lio webes portálon (telepítő) keresztül: az indítási fázisban jelentkező hibaüzenet</li> </ul>		
Automatikus szoftverfrissítések	Amikor a készülék csatlakozik az internethez vagy az alkalmazással, helyben		
Telepítői és felhasználói alkalmazás	Ingyenesen letölthető a Play Store (Android) és az App Store (Apple) webhelyéről		
Integráció az okosotthonnal és az otthon-automatizálási rendszerekkel	Domotics: kapcsolómodul (3 kontaktus)		
Tűzvédelem (belső)	✓		
EU megfelelőségi nyilatkozat	✓		
Energiateljesítmény-szabályozás (EPB)	<ul style="list-style-type: none"> <li>- A csökkentési tényezők összhangban vannak az átalánytábla 1. táblázatával</li> <li>- Az EPB termékadatbázisában megtalálható – VENTILÁTOR és SZELLŐZTETÉS CSOPORT</li> <li>- Az EPB termékadatbázisában megtalálható – IGÉNYVEZÉRELT SZELLŐZTETÉSI RENDSZEREK</li> </ul>		
Energiabesorolás (a 2010/30/EU irányelv szerint)	Flux+ 225 Flat: 	Flux+ 275 Flat: 	Flux+ 370 Flat: 

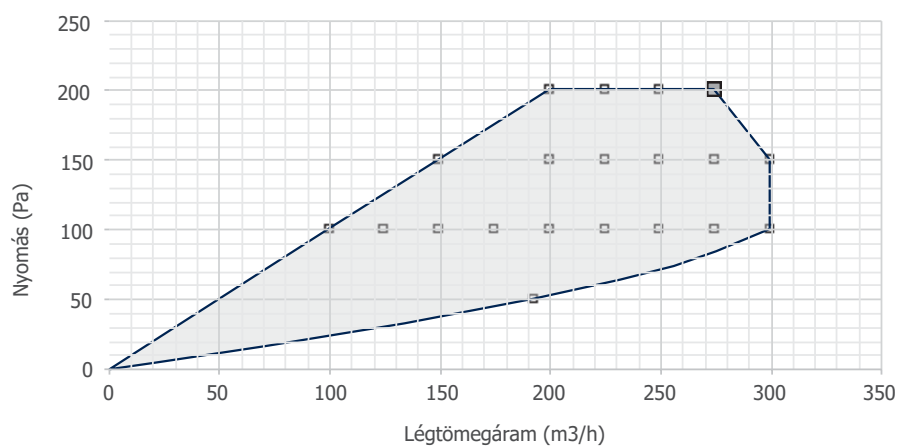
## Műszaki adatok

Flux+ 225 Flat						
Légtömegáram m <sup>3</sup> /h	Nyomás Pa	Teljesítmény W	SFP Wh/m <sup>3</sup>	Zajszint (Lw(A))		
				Befújás (dB(A))	Elszívás (dB(A))	Készülékház (dB(A))
275	100	83	0,33	62,5	49,5	53,0
250	150	81	0,36	63,5	50,5	53,5
250	100	69	0,30	61,5	48,5	52,0
225	200	84	0,41	64,5	53,0	54,0
225	150	70	0,34	61,5	50,0	52,0
225	100	58	0,27	59,5	47,0	50,5
200	200	74	0,41	64,0	52,5	54,0
200	150	60	0,33	61,5	50,0	51,0
200	100	49	0,26	58,0	46,0	49,0
175	100	41	0,25	57,5	46,0	47,5
158	50	27	0,18	52,0	39,5	43,5
150	150	44	0,32	61,0	49,0	50,5
150	100	34	0,25	56,5	45,5	46,5
125	100	30	0,25	56,0	45,5	46,0
100	100	23	0,26	55,5	44,0	45,5



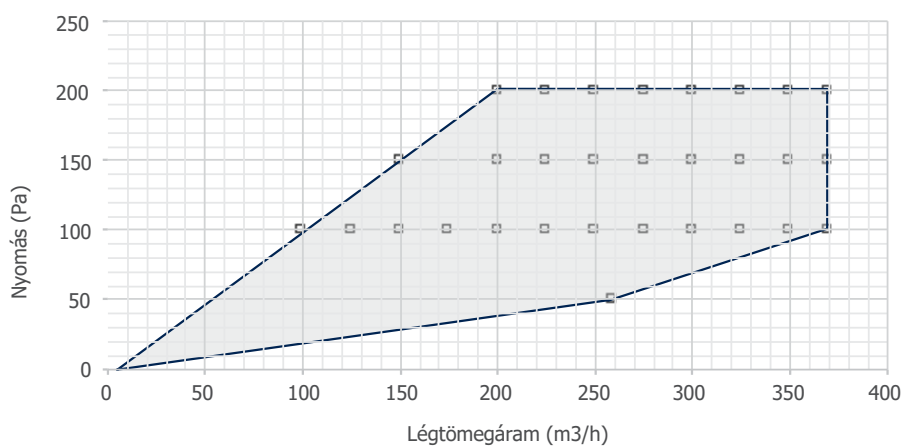
## Flux+ 275 Flat

Légtömegáram m <sup>3</sup> /h	Nyomás Pa	Teljesítmény W	SFP Wh/m <sup>3</sup>	Zajsztint (Lw(A))		
				Befújás (dB(A))	Elszívás (dB(A))	Készülékház (dB(A))
315	100	106	0,34	65,5	52,0	55,5
300	150	106	0,35	65,5	52,5	55,5
300	100	96	0,31	64,5	50,5	54,0
275	200	106	0,39	66,5	53,5	55,5
275	150	92	0,33	64,5	51,5	54,5
275	100	83	0,31	62,5	49,5	53,0
250	200	95	0,38	64,5	53,5	55,0
250	150	81	0,32	63,5	50,5	53,5
250	100	69	0,28	61,5	48,5	52,0
225	200	84	0,37	64,5	53,0	54,0
225	150	70	0,31	61,5	50,0	52,0
225	100	58	0,25	59,5	47,0	50,5
200	200	74	0,37	64,0	52,5	54,0
200	150	60	0,30	61,5	50,0	51,0
200	100	49	0,25	58,0	46,0	49,0
193	50	34	0,18	54,5	42,0	46,0
175	100	41	0,23	57,5	46,0	47,5
150	150	44	0,29	61,0	49,0	50,5
150	100	34	0,23	56,5	45,5	46,5
125	100	30	0,24	56,0	45,5	46,0
100	100	23	0,23	55,5	44,0	45,5



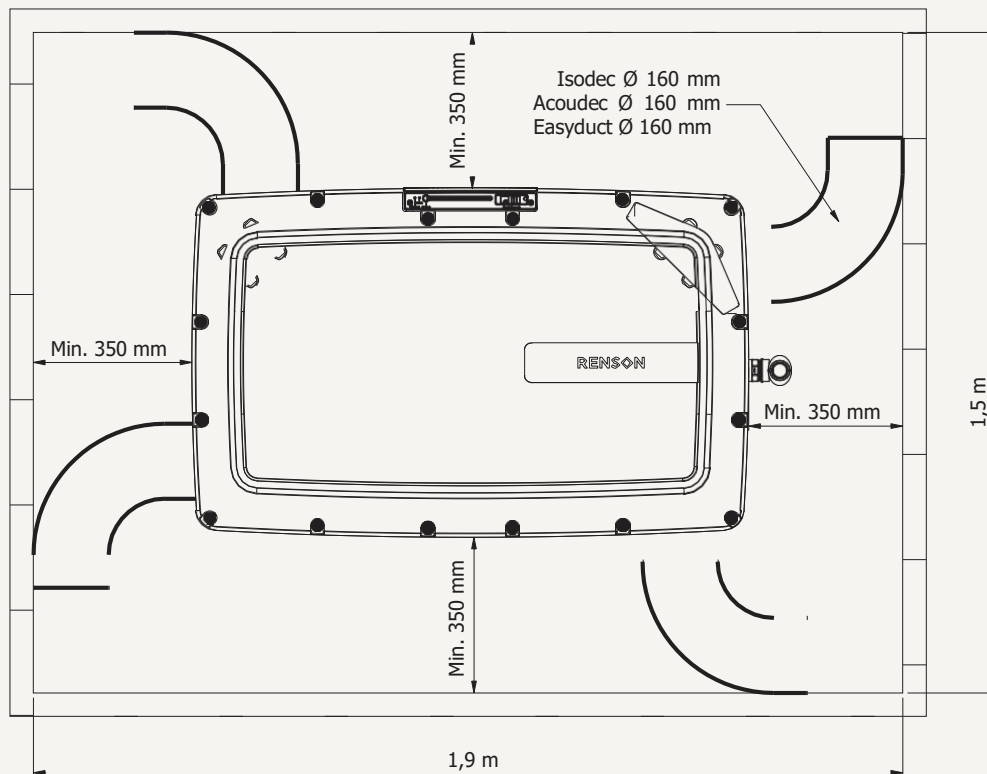
## Flux+ 370 Flat

Légtömegáram m <sup>3</sup> /h	Nyomás Pa	Teljesítmény W	SFP Wh/m <sup>3</sup>	Zajszint (Lw(A))		
				Befújás (dB(A))	Elszívás (dB(A))	Készülékház (dB(A))
370	200	166	0,45	68,5	56,0	57,5
370	150	142	0,38	68,5	56,0	57,5
370	100	137	0,37	67,5	56,0	57,5
350	200	151	0,43	68,0	55,5	57,5
350	150	130	0,37	67,5	55,0	57,5
350	100	124	0,35	65,5	53,5	56,5
325	200	136	0,42	67,0	55,0	56,5
325	150	117	0,36	66,0	54,0	55,5
325	100	111	0,34	64,5	52,0	55,0
300	200	121	0,40	66,5	54,5	56,0
300	150	106	0,35	65,5	52,5	55,5
300	100	96	0,31	64,5	50,5	54,0
275	200	106	0,39	66,5	53,5	55,5
275	150	92	0,33	64,5	51,5	54,5
275	100	83	0,31	62,5	49,5	53,0
259	50	60	0,23	58,0	47,0	50,5
250	200	95	0,38	64,5	53,5	55,0
250	150	81	0,32	63,5	50,5	53,5
250	100	69	0,28	61,5	48,5	52,0
225	200	84	0,37	64,5	53,0	54,0
225	150	70	0,31	61,5	50,0	52,0
225	100	58	0,25	59,5	47,0	50,5
200	200	74	0,37	64,0	52,5	54,0
200	150	60	0,30	61,5	50,0	51,0
200	100	49	0,25	58,0	46,0	49,0
175	100	41	0,23	57,5	46,0	47,5
150	150	44	0,29	61,0	49,0	50,5
150	100	34	0,23	56,5	45,5	46,5
125	100	30	0,24	56,0	45,5	46,0
100	100	23	0,23	55,5	44,0	45,5



## Szerelési méretek

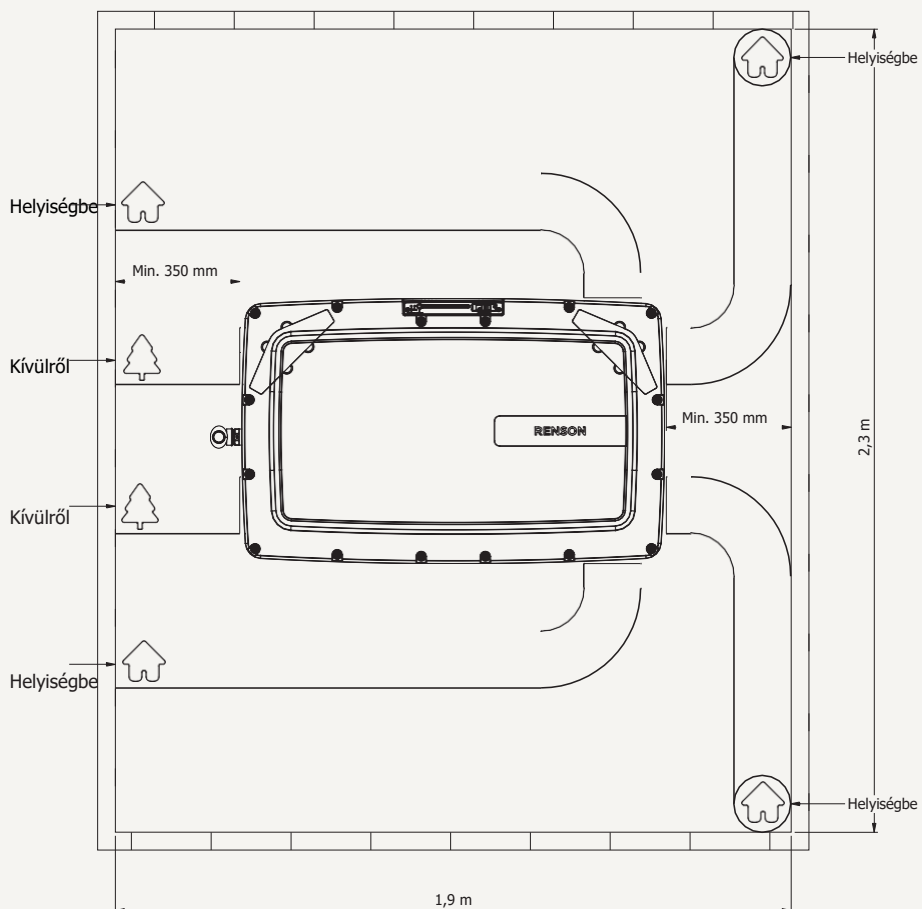
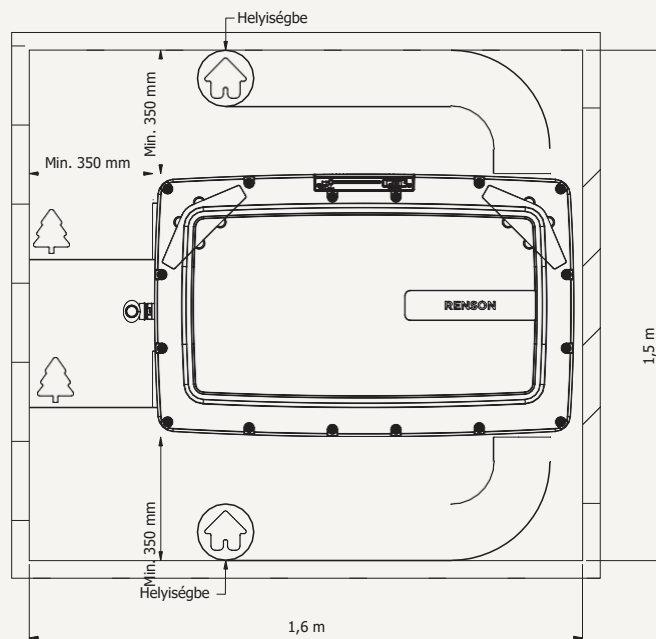
A mennyezeti és a fali szerelés esetén a készülék és a fal között egyaránt legalább 350 mm távolságot kell biztosítani mindkét oldalon, ahol a csatorna csatlakozik. Ha a csatorna Renson Isodec, Acoudec vagy Easyduct Ø 160 mm méretű, akkor ennek a minimális távolságnak a betartása biztosítja az alacsony nyomásesést és a könnyű össze- és szétszerelést minden szervizeléshez. Ezenkívül legalább 100 mm-t kell biztosítani a kondenzvízcsatlakozó magasságában.



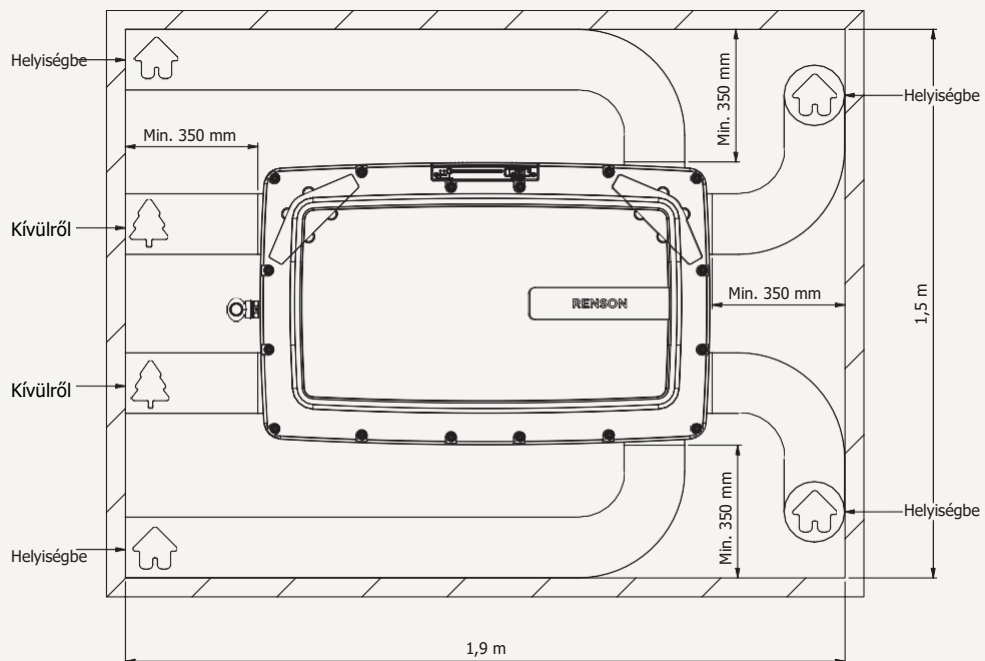
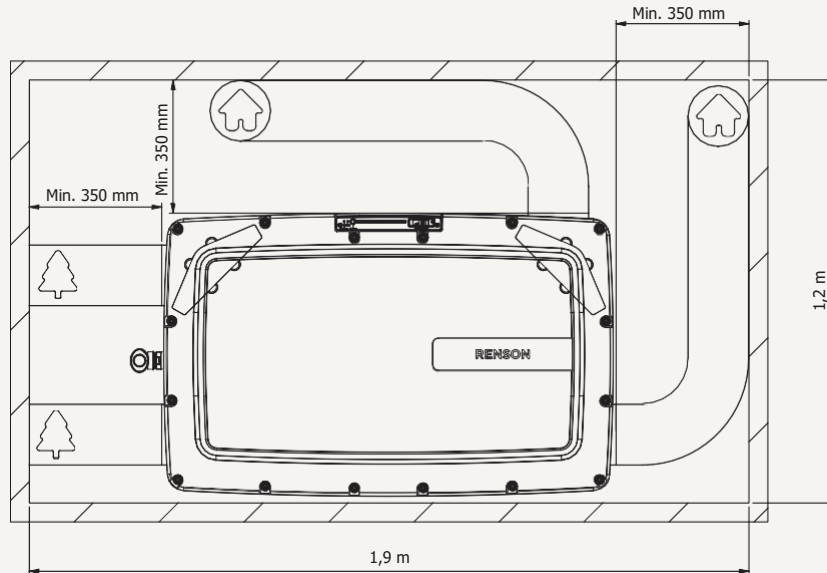
Az alábbiakban néhány gyakorlati példát mutatunk be, figyelembe véve a fent említett minimális távolságokat és a Renson ajánlását, miszerint legyen mindig 1 m Acoudec Ø 160 mm a betáplálás és az elszívás oldalán is. Ez biztosítja a rendszer csendes működését!



Példák a mennyezeti szerelésre:

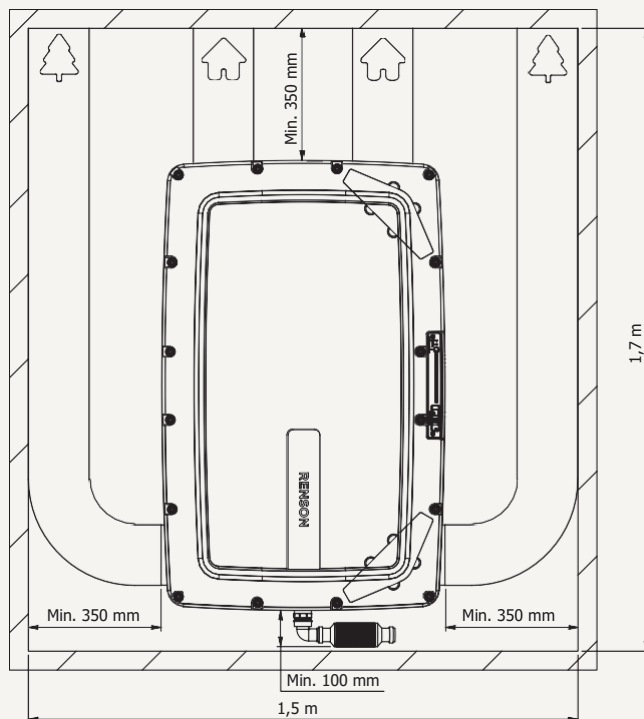


Példák a mennyezeti szerelésre:

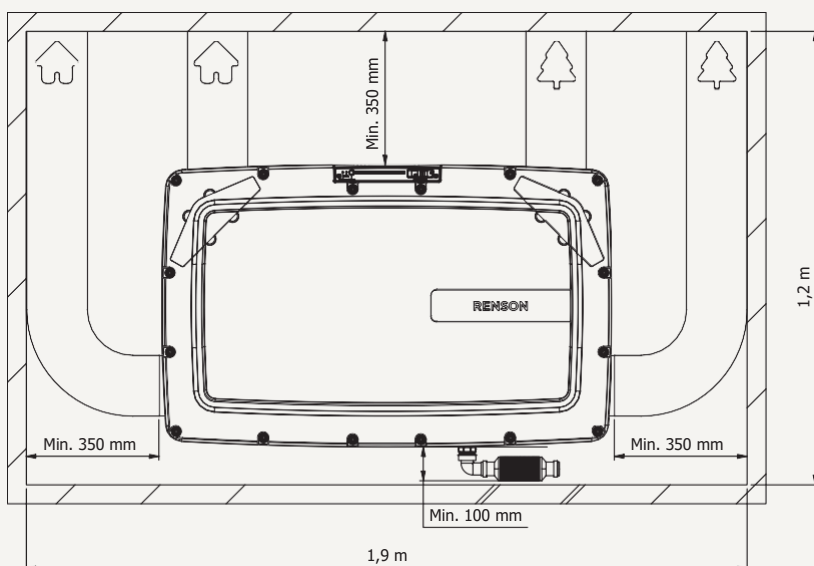


Példák a fali szerelésre:

- Fali függőleges szerelés



- Fali vízszintes szerelés



## Műszaki rajzok

