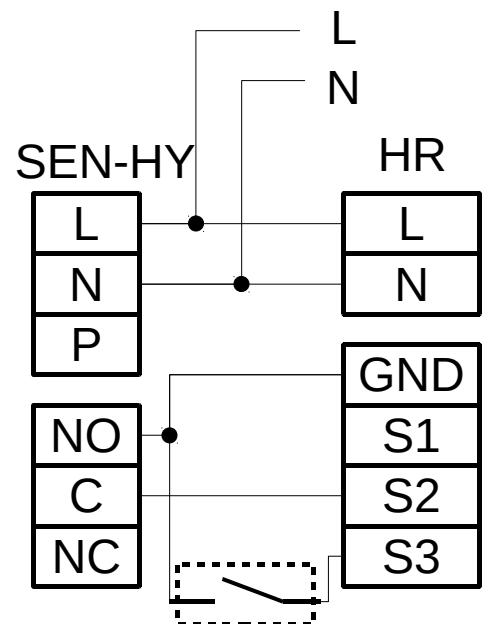


Páratartalom nem aktív

==> Quantum HR kikapcsolva
Quantum aktív

==> S2 sebességgel működik

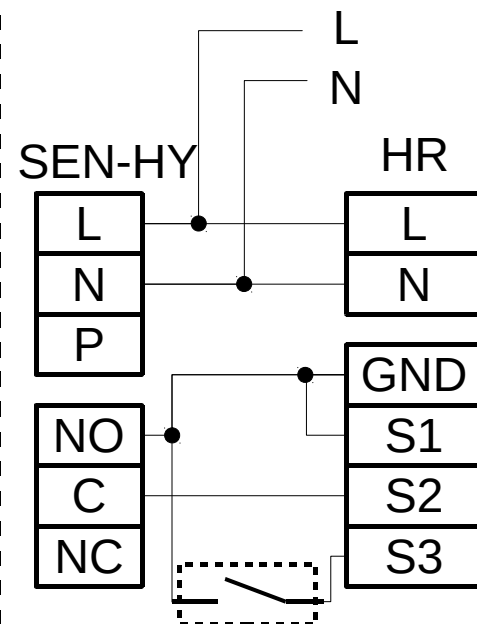


ventilátoros üzemmód

Páratartalom nem aktív

==> Quantum HR S1 sebességgel működik

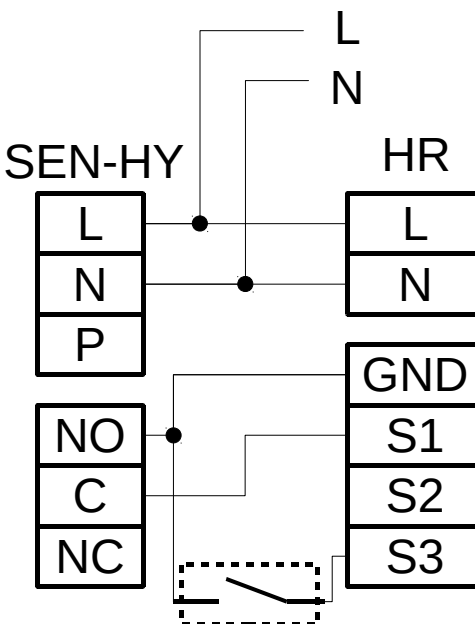
==> Quantum HR S2 sebességgel működik



ventilátoros üzemmód

Páratartalom nem aktív

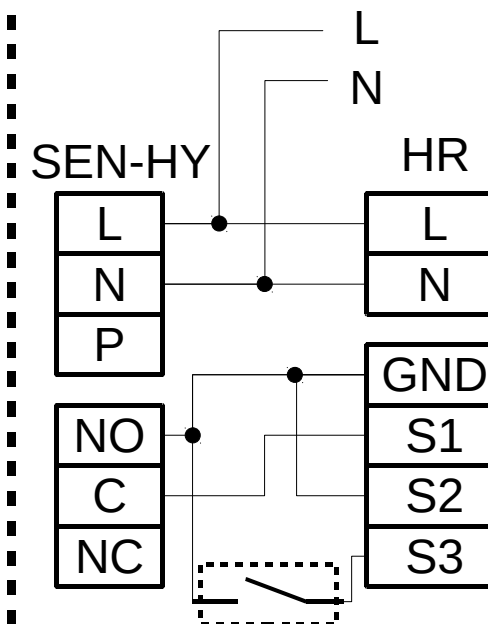
==> Quantum HR kikapcsolva
==> Quantum HR S1 sebességgel működik



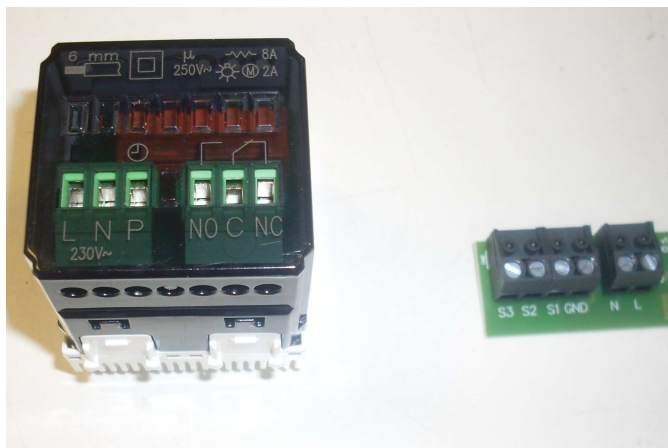
ventilátoros üzemmód

Páratartalom nem aktív


==> Quantum HR S2 sebességgel működik
==> Quantum HR S1 sebességgel működik



ventilátoros üzemmód



PÁRATARTALOM ÉRZÉKELŐ BEKÖTÉSE HR típusokhoz

		23/09/2015	
Rev.	Descrizione/Description	Data/Date	Firma/Sign.
	 AERAULIQA SRL Sede legale / Registered office: via Corsica 10, 25125 Brescia Sede operativa / Warehouse-offices: via E. Lorandi 4, 25080 Nuvolera (Bs) Tel: +39 030 674681 Fax: +39 030 6872149 C.F. e P.IVA 03369930981 - REA BS-528635 www.aerauliqa.it		
Descrizione/Description:			
Schema di collegamento QUANTUM HR + SEN-HY (no CTRL-S)			
No. Dis/No. Drawing:	Codice/Code:	Peso/Weight:	Scala/Scale:
Materiale/Material:		Data/Date:	Firma/Signature:
		A.Toninelli	
<small>Questo documento è protetto dalle leggi vigenti in materia di privacy e copyright. Non è vietata la copia, la diffusione senza autorizzazione di Aerauliqa srl This document is protected by privacy and copyright laws. No part of this document may be reproduced, adapted, transmitted or disclosed without the specific written consent of Aerauliqa srl. All rights are reserved.</small>			

ARCHIVIO CAD: