

A 35/1978 VII. 06. MT rendelet szerint, ha az áru fogyasztói ára 1500.-Ft alatt van 3 évig, ha 1500-10000.-Ft között van 6 évig 10000.-Ft felett 8 évig kell az alkatrészellátásról és a javítószolgálat megszervezéséről gondoskodni.

A vásárlónak kinél, mikor kell bejelentenie jótálláson alapuló igényét ?

A vásárlónak a jótálláson alapuló igénye érvényesítésével kapcsolatos nyilatkozatát a kereskedőnek, vagy a jótállás keretében tartozó javításokat rendeltetészerűen végző javítószolgálatnak (szerviznek) kell bejelentenie. A vásárló köteles a hiba felfedezése után kifogását haladéktalanul közölni.

Eljárás a hiba jellegével kapcsolatos vita esetén.

1. Ha a hiba jellege (pl. a termék kijavíthatósága, a javítás módja, az értékesítőknél mértéke stb.) tekintetében vita merül fel, a javító szerviz beszerzi a jogszabályban erre feljogosított minőségvizsgáló szerv (Fogyasztóvédelmi Főfelügyelőség) szakvéleményét.
2. A minőségvizsgáló szerv (Fogyasztóvédelmi Főfelügyelőség) által végzett vizsgálat és a szakvélemény térítésköteles.
3. Amennyiben bizonyíthatóan nem tennék eleget az 1. pontban megfogalmazott kötelezettségünknek, a vásárló maga is fordulhat a minőségvizsgáló szervhez (Fogyasztóvédelmi Főfelügyelőséghez).
4. A szakvélemény beszerzésére irányuló megbízásban fel kell tüntetni mind a szerviz, mind a vásárló álláspontját és nyilatkozatát (a hiba jellege, a hiba keletkezésének lehetséges okaira vonatkozó eltérő vélemény) és mindkét fél aláírását. A vásárló nyilatkozatát a megbízáshoz csatol és az általa észlelt hibákat felsoroló feljegyzés is pótolhatja.

A terméket – a járművek kivételével – a felek nyilatkozatának megtételét követő 3 munkanapon belül a kijelölt minőségvizsgáló szervhez (Fogyasztóvédelmi Főfelügyelőség) be kell szállítania a szerviznek. További vita esetén az illetékes Városi Bírósághoz – Budapesten a Pesti Központi Kerületi Bírósághoz fordulhat.

Jótállási felelősségünk kizárása.

1. A jótállási felelősségünk nem áll fenn, ha mi vagy a jótállási javítások elvégzésével megbízott szerviz bizonyítja, hogy a hiba rendeltetésellenes használat, nem megfelelő elektromos bekötés, átalakítás, szakszerűtlen kezelés, helytelen tárolás, elemi kár vagy egyéb, a vásárlás után keletkezett okból következett be. (Rendeltetésellenes használat PL: háztartási vagy barkácsgépi ipari termelő tevékenységre történő használata.) Amennyiben a készüléken javítási kísérlet történt a készülék vonatkozásában a jótállási kötelezettségünk megszűnik. Nem vonatkozik a jótállás törött, repedt alkatrészekre és tartozékokra.
2. A rendeltetésellenes használat elkerülése céljából a termékhez használati (kezelési) útmutatót mellékelnek, és kérjük, hogy az abban foglaltakat saját érdekében tartsa be, mert a használati utasítástól eltérő használat, kezelés miatt bekövetkezett hiba esetén a készülékért jótállást nem vállalunk. Karbantartási munkák elvégzése (A készülék tisztítása, levegő- és egyéb szűrőtisztítás) a vásárló feladatát képezi. Az ilyen okból hibás termék javítási költsége a jótállási időtartamon belül a vásárlót terheli. Ez vonatkozik a készülékek külső és belső tisztítására is!
3. A készülék üzembehelyezése és beállítása nem tartozik a garanciális kötelezettségek körébe.

A kereskedő és a javítószolgálat jótállási jeggyel kapcsolatos feladatai:

1. A kereskedő a termék eladásakor köteles a jótállási jegyet a készülék számát és típusát egyeztetni, a jótállási jegyet az eladás (üzembe helyezés) keltének feltüntetésével hitelesíteni és azt a vásárlónak átadni.

**Figyelem!** A készülék jelentős részének, (fődarabjának) kicserélése esetén a jelentős tekintetben a jótállás újra kezdődik.

**Kicserélt fődarabok:**

(Fődarabok: ventilátor – motor , Fűtőkészülék – motor , Egyéb háztartási kisgépi- motor .)

| A kicserélt fődarab. |        | Kelt és az új jótállás határideje. | Aláírás: (P.H.) |
|----------------------|--------|------------------------------------|-----------------|
| Típusa, megnevezése: | Száma: |                                    |                 |
|                      |        |                                    |                 |
|                      |        |                                    |                 |

## HASZNÁLATI UTASÍTÁS ÉS JÓTÁLLÁSI JEGY

# FD-40B 16" 40cm ÁLLÓ VENTILÁTOR

**MEGJEGYZÉS:** AZ ELEKTROMOS CSATLAKOZÁSOKNAK MEG KELL FELELNIÜK A HELYI ELŐÍRÁSOKNAK. OLVASSA ÁT ÉS ÓRIZZE MEG EZT AZ ÚTMUTATÓT!

### ÜZEMBEHELYEZÉSI ÚTMUTATÓ AZ ÁLLÓ VENTILÁTOROKHOZ

**FIGYELMEZTETÉS:** ÜZEMBEHELYEZÉS ELŐTT BIZONYOSODJON MEG RÓLA, HOGY A FŐKAPCSOLÓNÁL VAGY VILLANYÓRÁNÁL LEKAPCSOLTA AZ ÁRAMELLÁTÁST! AZ EBBEN AZ ÚTMUTATÓBAN LEÍRT BIZTONSÁGI INTÉZKEDÉSEK NEM FEDNEK LE MINDEN LEHETSÉGES KÖRÜLMÉNYT ÉS HELYZETET. A JÓZAN ÉSZ, ELŐVIGYÁZATOSSÁG ÉS FIGYELEM OLYAN TÉNYEZŐK, MELYEK NEM ÉPÍTHETŐK BE A TERMÉKBE. EZEKET A TÉNYEZŐKET A BERENDEZÉSEKET MŰKÖDTETŐ SZEMÉLYEKNEK KELL BIZTOSÍTANIA. A SZÁLLÍTÁSBÓL, HELYTELEN ÜZEMBEHELYEZÉSBŐL, FESZÜLTÉGÁLTÓZÁSBÓL, ILLETVE A TERMÉK BÁRMILYEN MÓDOSÍTÁSÁBÓL ADÓDÓ SZÁRMAZÓ KÁROKÉRT NEM VÁLLALUNK FELELŐSSÉGET!

### FIGYELEM

1. A helytelen üzembe helyezés tüzet, áramütést, sérülést okozhat!
2. A tüzeset és áramütést elkerülése érdekében ne használja a berendezést ablak közelében!
3. Tisztítás, szervizelés, karbantartás és helyiségek közti áthelyezés idejére húzza ki a hálózati csatlakozót!
4. Működés közben a ventilátort sima és stabil felületre kell helyezni a felborulást elkerülendő!
5. A ventilátort ne helyezze nyirkos vagy magas páratartalmú helyiségbe, mint például a fürdőszobal

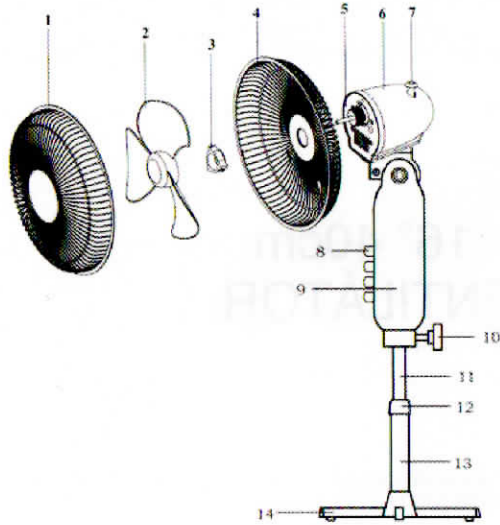
### ÖSSZESZERELÉS

1. Rögzítse az alsó csövet a talphoz a mellékelt csavar segítségével!
2. Húzza ki a felső csövet, majd a cső csatlakozó segítségével rögzítse azt az alsó csőhöz!
3. Kapcsolja hozzá a motort tartalmazó csatlakozót a felső csőre! Bizonyosodjon meg róla, hogy a kapcsoló ház teljesen rá van nyomva a felső csőre és rögzítve van a mellékelt csavarral!
4. Lazítsa meg a védőrács rögzítőt a motor ház irányából!
5. A hátsó védőrácsot szorítsa a motor házhoz és a rögzítőt az óramutató járásával megegyező irányban csavarva szorosan rögzítse a védőrácsot!
6. Nyomja rá a lapátot a motor tengelyére! A lapát rögzítőt az óramutató járásával ellentétes irányban a tengelyre tekerve rögzítse a lapátot!
7. Akassza az első védőrácsot a hátsó védőrácsra a rács szélén található pozicionáló segítségével, majd a klipszek segítségével rögzítse a két rácsot egymáshoz!

### FORGÁS BEÁLLÍTÁSA

1. Nyomja le a forgás szabályzó gombot a forgás elindításához!
2. Húzza fel a gombot a megállításhoz!

## ALKATRÉSZEK



1. ELÜLSŐ VÉDŐRÁCS
2. VENTILÁTOR LAPÁT
3. RÁCS RÖGZÍTŐ
4. HÁTSÓ VÉDŐRÁCS
5. MOTOR TENGELEY
6. MOTOR HÁZ
7. FORGÁS SZABÁLYZÓ GOMB
8. KAPCSOLÓK
9. KAPCSOLÓ HÁZ
10. MAGASSÁG ÁLLÍTÓ
11. FELSŐ CSŐ
12. CSŐ CSATLAKOZÓ
13. ALSÓ CSŐ
14. TALP

## MŰSZAKI ADATOK

220-240V~50Hz, 50W  
Származása: Kína

A terméken vagy csomagoláson található áthúzott kuka szimbólum azt jelzi, hogy a termék nem kezelhető háztartási hulladékként. Ehelyett a terméket el kell szállítani az elektromos és elektronikai készülékek újrahasznosítására szakosodott megfelelő begyűjtő helyre.

Azzal, hogy gondoskodik ezen termék helyes hulladékba helyezéséről, segít megelőzni azokat, a környezetre és az emberi egészségre gyakorolt potenciális kedvezőtlen következményeket, amelyeket ellenkező esetben a termék nem megfelelő hulladékkezelése okozhatna.



CE RoHS

## JÓTÁLLÁSI JEGY.

|                                                             |                              |                                         |
|-------------------------------------------------------------|------------------------------|-----------------------------------------|
| Eladó szerv tölti ki!<br>A termék megnevezése, típusa:..... | Jótállási szelvény.<br>..... | Eladó aláírása, bélyegzője.<br>.....    |
| A vásárlás napja: év....., hó....., nap.....                | .....                        | Gyári szám:.....<br>Számola száma:..... |
| A garancia lejárata: év, hó, nap:.....                      | .....                        | Csere:.....                             |
| Vevő neve, címe:.....                                       | .....                        | .....                                   |

## GARANCIA

A vásárlás napjától számítva 12 hónap, vagy az éppen érvényben lévő MT rendelet szerinti időszakra garanciát nyújtunk a készülék kifogástalan működésére.  
A készülék javítását és cseréjét az **IMPORTÁLÓ** végzi.  
A készüléket importálja és a garanciális ügyeket intézi:

**BB-VILL.AUTOMATIKA HUNGÁRIA BT. 1116. BP. XI. Gépész utca 41.**

Telefon: 227-5565, 227-5845. Fax: 227-5846.

## FONTOS TUDNIVALÓK.

**Figyelem! Ez a készülék csak háztartásban, háztartási célra használható!**

1. A vásárló jótállási igényét a jótállási jeggyel és a számlával együtt érvényesítheti, ezért azokat gondosan őrizze meg.
2. Elvesztett jótállási jegyet nem pótolunk.
3. Jótállási, javítási munkát kizárólag csak az érvényes jótállási jegy alapján végezhet a feltüntetett javító szerviz.
4. A jótállási jegyen történt bármilyen javítás, törlés vagy átirás, valótlan adatok bejegyzése a jótállási jegy érvénytelenségét vonja maga után.
5. A szabálytalanul kiállított jótállási jegy alapján érvényesített igények teljesítése a kereskedőt terheli. A kitéltetlen, vagy hiányosan kitéltött jótállási jegy érvénytelen.

A jótállási határidő kezdete:

1. A jótállási határidő a vevő részére történő átadás vagy ha az üzembe helyezést valamely szervizünk végzi, az üzembe helyezés (beszabályozás) napjával kezdődik.
2. A termék kijavítása esetén a jótállás időtartama meghosszabbodik a hiba közlésének napjától kezdve azzal az idővel, amely alatt a vásárló a terméket a hiba miatt rendeltetészerűen nem használhatta.

A vásárló a jótálláson és szavatosságon alapuló jogai:

A vásárlót a Polgári Törvénykönyvről szóló 1959. évi IV. törvény 306-307. §- aiban, valamint az 1978. évi 2. törvényerejű rendelet 6. §(1) bekezdésében, valamint a 117/1991. (IX. 10.) Kormányrendeletben meghatározott alábbi jogok illetik meg:

A vásárló választása szerint:

- díjmentes kijavítást, vagy megfelelő árleszállítást kérhet,
  - ha a vásárló kijavítást kér, a hiba bejelentésétől számított 15 napon belül – cserékészülék biztosítása esetén 30 napon belül – a vásárló érdeksértelem nélkül úgy kell elvégezni, hogy a javítás folytán a termék értéke és használhatósága az azonos ideig rendeltetészerűen használt hibátlan termékhez képest nem csökken. Javítás esetén a termékbe új alkatrész kerül beépítésre.
  - ha a javítás 15 illetve 30 napon belül nem készült el, vagy a termék nem javítható, a termék azonos típusú új termékre való kicserélését kérheti,
  - ha a cserére nincs lehetőség, vagy a vevőnek a cseréhez fűződő érdeke megszűnt, a szerződéstől elállhat (a termék visszavásárlását kérheti).
  - ha a jótállásra a kötelezett termék kijavítását a fent meghatározott (15 illetve 30 nap) időn belül nem vállalja, vagy nem végzi el, a vevő a hibát a kötelezett költségére maga kijavíthathatja.
- A termék kicserélését kérheti a vevő akkor
- ha a termék a vásárlástól számított 3 napon belül a termékbe épített biztonsági elemek (pl. elektromos biztosíték) hibáját kivéve – meghibásodott, a vásárló kívánságára azt azonos típusú új termékre cseréli ki az értékesítő kereskedelmi egység.