



reventon
INDUSTRIAL SOLUTIONS

IPARI AXIAL VENTILÁTOROK TERMÉKLEÍRÁS ÉS GARANCIAJEGY



1. Általános tájékoztatás

Köszönjük, hogy megvásárolta a terméket. Az alábbi utasítások elolvasása kötelező ahhoz, hogy megfelelően tudja használni a készüléket; a teljes tájékoztatást alaposan olvassa el.

Biztosítani kell, hogy a ventilátor minden használója szabadon hozzáférjen a kézikönyvhöz, továbbértékesítés esetén azt a készülékhez mellékelni kell.

2. Használat

Az FR ventilátorokat a falra kell szerelni. Kereskedelmi és ipari létesítményekben is használhatók, megfelelőek házi használatra is (pl. üzlethelyiségekben, vendéglátó egységekben, raktárhelyiségekben, üzemi helyiségekben).

3. Szállítás és tárolás

A ventilátort az eredeti csomagolásban kell szállítani és tárolni. A ventilátort eredeti csomagolásában, száraz helyen, az időjárástól és a portól védve tárolja annak végső felszereléséig.

4. Beüzemelés

Különösen fontos, hogy elolvassa az alábbi utasításokat és betartsa a javasolt ajánlásokat. A beüzemelést hivatásos szerelőnek kell végeznie, aki megfelelő végzettséggel rendelkezik az ilyen típusú készülékek beszereléséhez, összeszereléséhez és üzemeltetéséhez.

Minden munkálat előtt kapcsolja le az áramot. Kérjük ellenőrizze a következőket: szigetelés és tekercselési ellenállás, talajellenállás, csapágy állapota.

Kérjük, ellenőrizze, hogy a ventilátor nem sérült-e meg a szállítás vagy a tárolás során (horpadások vagy torzulások a burkolaton, sérülés a csatlakozó dobozon, a turbina nem érhet a burkolathoz, a propeller nem érhet a csatornához).

Különösen fontos ellenőrizni, hogy a műszaki adatok az adatpanelon megfelelnek-e az elektromos hálózat követelményeinek.

Amennyiben nem tapasztal eltérést, folytathatja a beüzemelést:

- készítse el a megfelelő elektromos kiállásokat,
- helyezze a ventilátort a szellőzőnyílásba,
- szorítsa össze a rugalmas csatornákat a bilincsekkel és egy csavarhúzóval,

- húzza meg a csavarokat,
 - kösse be a ventilátort az elektromos hálózatba.
- A bekötésnek meg kell felelnie a kapcsolási ábrának.

5. Karbantartás

A karbantartást évente legalább egyszer, de inkább gyakrabban kell elvégezni, figyelemmel az üzemelési körülményekre is. Minden munka előtt le kell kapcsolni az elektromos áramot és gondoskodni kell arról, hogy azt ne lehessen visszakapcsolni.

A ventilátor megtisztításához kérjük tegye az alábbiakat:

- szedje szét a ventilátort,
- minden alkatrészt töröljön át nedves ruhával, külön figyelve arra, hogy a motorra ne kerüljön nedvesség,
- szárítsa ki az összes alkatrészt,
- rakja össze a ventilátort,
- kapcsolja vissza a ventilátort a hálózatba.

Tisztítást követően a motort legalább húsz percen keresztül járassa a maximális fordulatszám 80-100%-án, hogy teljesen kiszáradjon.

6. Biztonsági tájékoztató

- A ventilátor levegő szállítására szolgál.
- Ne használja veszélyes környezetben, gyúlékony anyagok közelében, vagy szennyezett környezetben.
- Az üzemhőmérséklet -25 és + 60 fok közötti legyen.
- Lekapcsolást követően a ventilátor bizonyos elemei melegek lehetnek.

A porelszívó ventilátorok csak csővezetékben használhatók. Fontos emlékezni arra, hogy a porelszívó ventilátorokon nincs védőrács. Amennyiben a működő ventilátoron végez szerelési munkálatokat, súlyos balesetet okoz. A ventilátort szétszerelése vagy javítása előtt mindig kösse ki az elektromos hálózatból.

A csatolt tájékoztatóban foglaltak figyelmen kívül hagyása maradandó egészségkárosodást vagy halált okozhat.



I. A beszállító, az ONIXCOM KFT, 2092 Budakeszi, Hegyhát u. 3. 12 hónap jótállást vállal.

II. A jótállás Magyarország területén érvényes.

III. A jótállás a készülék megvásárlásától (a készülék megvásárlását igazoló dokumentum kiállításának napja) kezdődik, és legfeljebb 18 hónapig érvényes attól kezdődően, hogy az elhagyta a Reventon Group Sp. z.o.o. raktárát.

IV. A jótállási időszak során jelzett meghibásodásokat ingyenesen 14 napon belül javítjuk. A munkát a beszerelést végző vállalkozás végzi a jótállási lapon feltüntetett feltételek szerint. Az alkatrészeket a Reventon Group Sp. z.o.o. szolgáltatja a jótállási időszak során.

V. A jótállás nem terjed ki a készülék normál karbantartás során cserélendő alkatrészeire és az alábbi esetekre:

a) műszaki hiba vagy sérülés, amely a nem megfelelő szállítás vagy hibás tárolás miatt következett be.

b) Az alábbi meghibásodások:

- nem megfelelő használat és karbantartás;
- nem megfelelő működési körülmények közötti használat (túl magas páratartalom, túl magas vagy alacsony hőmérséklet, környezeti hatások, napsütés stb.);
- a készülék átalakítása, amennyiben az átalakításhoz vagy a javításhoz a beszállító írásban nem adta hozzájárulását;
- további, a beszállító által nem javasolt, vagy a műszaki dokumentációval nem összeegyeztethető készülék csatlakoztatása;
- nem megfelelő áramforrás.

c) Az alkatrészek elhasználódására és elszíneződésére.

VI. A jótállási jegyen végrehajtott bármilyen módosítás, bármely átalakítás, a Reventon Grouptól független szolgáltató alkalmazása a javításokhoz vagy használatához, valamint a nem megfelelő használat a jótállási feltételek érvénytelenségét vonja maga után.

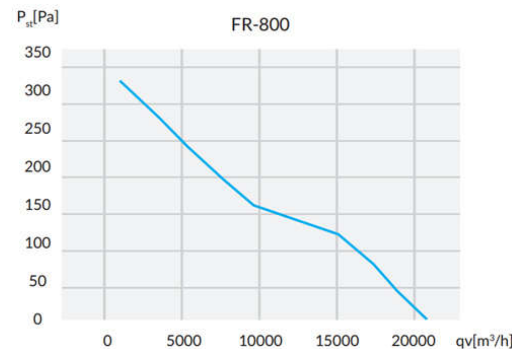
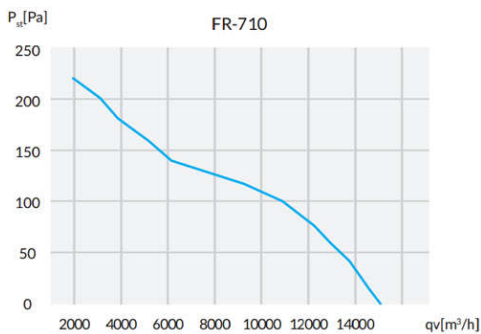
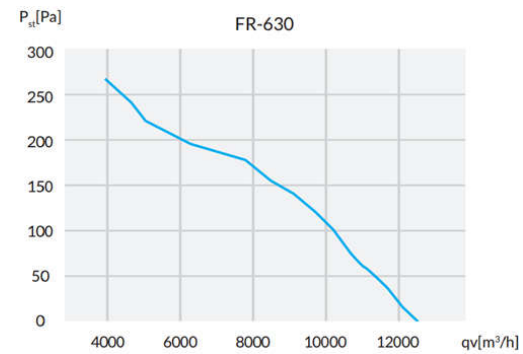
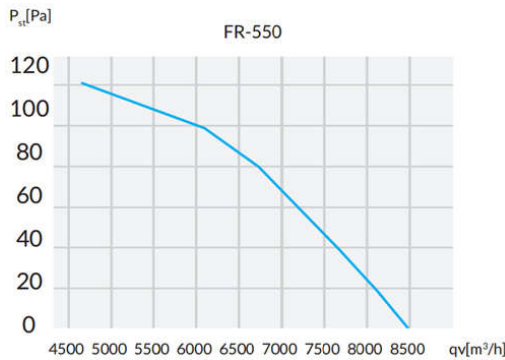
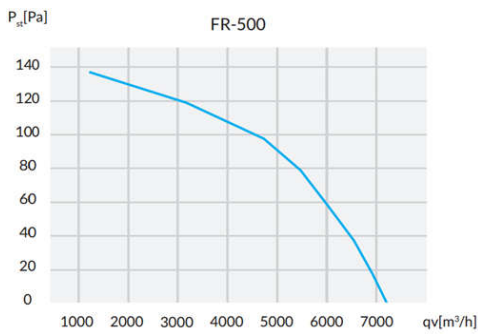
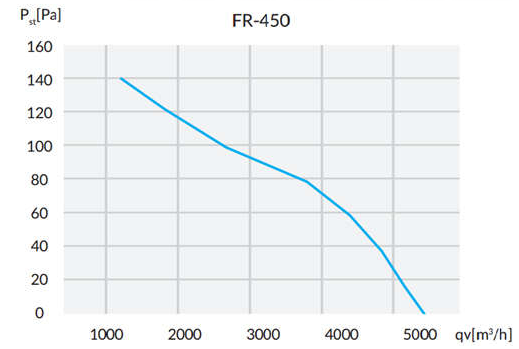
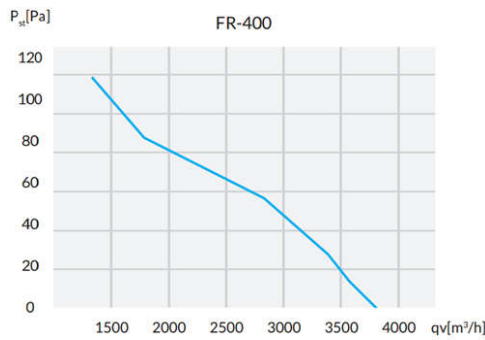
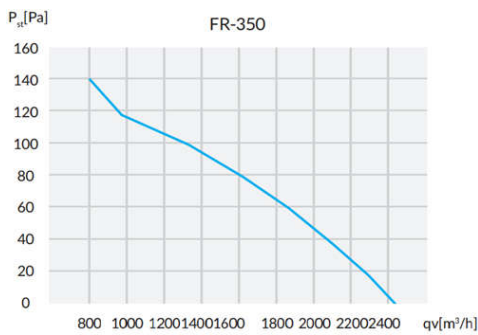
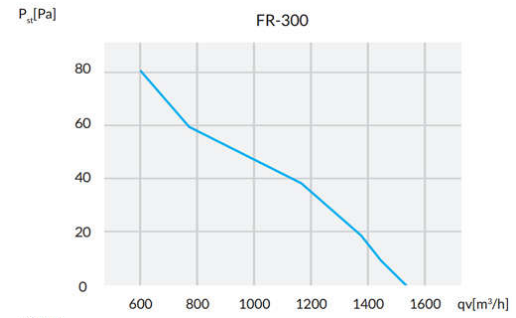
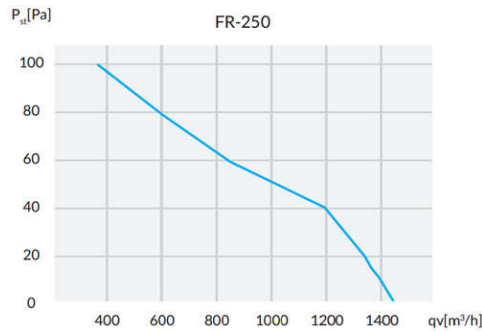
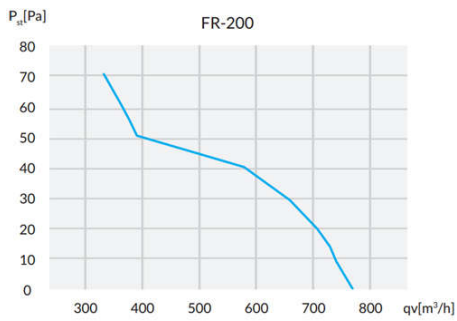
VII. A szolgáltatás igénybevételéhez küldje meg az aláírt Reventon Group Sp. Z.o.o. jótállási jegyet, a vásárlást igazoló dokumentumot (számlamásolat) és a megfelelően kitöltött jótállási nyomtatványt.

VIII. A jótállási feltételek be nem tartása esetén a jótállás érvényét veszti.

IX. Minden kapcsolattartás, visszaszállítás, panasz az alábbi címre küldendő: ONIXCOM KFT. 2092 Budakeszi, Tieffenweg út 14. vagy e-mailen: info@ventilatorbolt.hu

A Reventon Group Sp. z.o.o. fenntartja a jogot a műszaki dokumentáció előzetes figyelmeztetés nélküli módosítására.



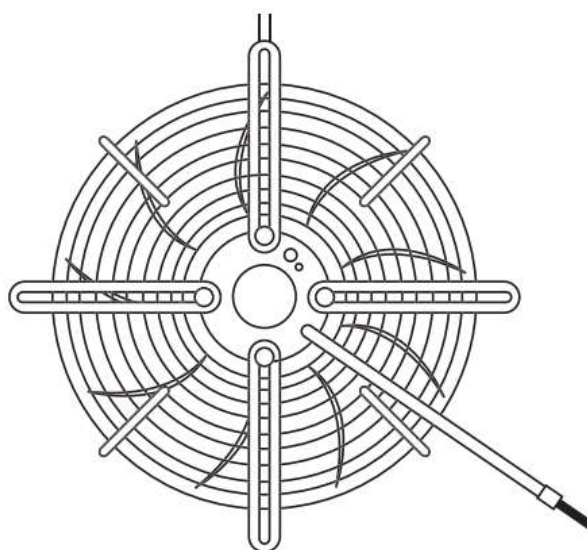
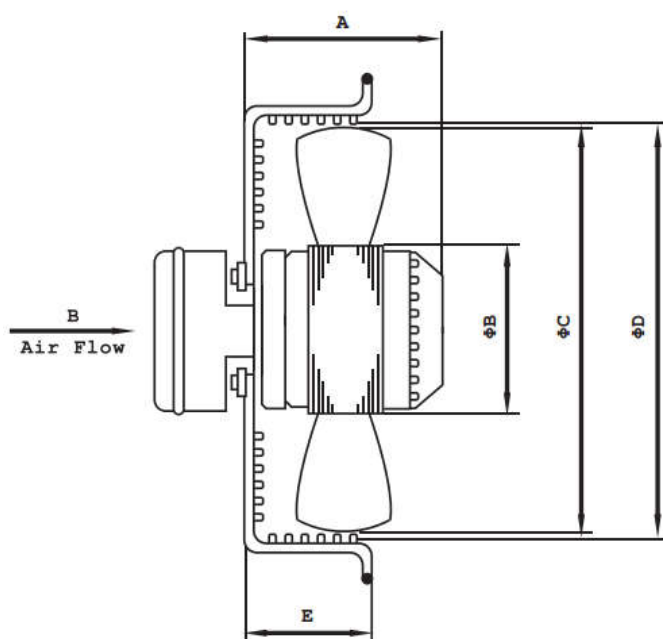


MODEL	FR	200	250	300	350	400	450	500	550	630	710	800	
Voltage	V/Hz	230/50										400/50	
Input power	W	55	90	75	129	180	250	380	550	750	Δ 900	Δ 1200	
											Y 650	Y 930	
Rated current	A	0,25	0,42	0,4	0,65	0,82	1,15	1,75	2,55	3,5	Δ 1,9	Δ 2,85	
											Y 1,15	Y 1,65	
Air flow	m ³ /h	780	1450	1845	2450	3955	5365	7155	8510	11435	Δ15120	Δ 20695	
											Y 13005	Y 17635	
Speed	rev/min	2500	2400	1400	1400	1380	1350	1320	1300	1360	Δ 900	Δ 920	
											Y 730	Y 770	
Noise	dB(A)	52	60	60	64	67	69	71	72	75	Δ73	Δ 75	
											Y 72	Y 74	
Capacitor	μ F/VDB	2/450	3/450	3/450	4/450	6/450	8/450	10/450	12/450	16/450	-	-	
Bearings		Ball bearings											
Insulation class		B										F	
Ambient temperature	°C	(-30) ~ (+ 60)											
Motor protection	°C	135 +/- 5										150+/-5	
Type		blowing	sucking/ blowing	sucking/ blowing	sucking/ blowing	sucking/ blowing	sucking/ blowing	sucking/ blowing	sucking/ blowing	sucking/ blowing	sucking/ blowing	sucking/ blowing	sucking/ blowing
Temperature increase	k	<75											
Weight	kg	2	2,5	3	5	6	8	9	11	15	30	35	
Insulation class	IP	X4											



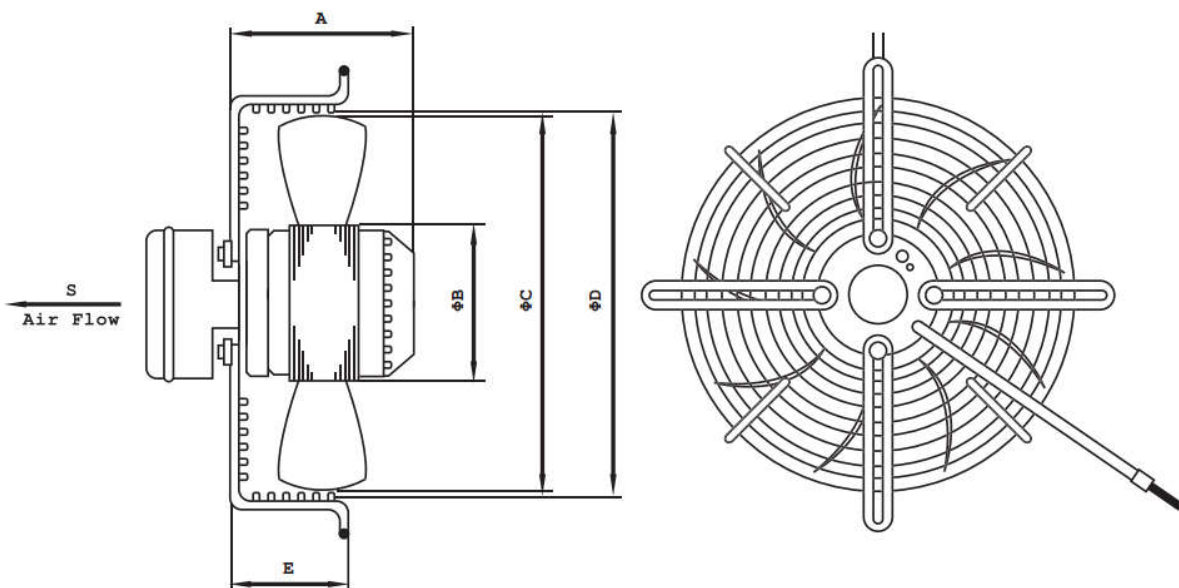


	A	ΦB	ΦC	ΦD	E
FR-250-BG	75,5±1	92	250 ₋₅ ⁰	275 ₀ ⁺⁵	60±1
FR-300-BG	88±2	92	300 ₋₅ ⁰	320 ₀ ⁺⁵	80 ₀ ⁺⁵
FR-350-BG	169±1	102	350 ₋₅ ⁰	370 ₀ ⁺⁵	80 ₀ ⁺⁵
FR-400-BG	117±1	102	400 ₋₅ ⁰	420 ₀ ⁺⁵	90 ₀ ⁺⁵
FR-450-BG	192±1	102	450 ₋₅ ⁰	470 ₀ ⁺⁵	90 ₀ ⁺⁵
FR-500-BG	124±1	137	500 ₋₅ ⁰	520 ₀ ⁺⁵	90 ₀ ⁺⁵
FR-550-BG	139±1	137	550 ₋₅ ⁰	570 ₀ ⁺⁵	100 ₀ ⁺⁵
FR-630-BG	159±1	137	630 ₋₅ ⁰	650 ₀ ⁺⁵	100 ₀ ⁺⁵
FR-710-BG	240±1	180	703 ₋₅ ⁰	770 ₀ ⁺⁵	120 ₀ ⁺⁵
FR-800-BG	240±1	180	784 ₋₅ ⁰	857 ₀ ⁺⁵	120 ₀ ⁺⁵

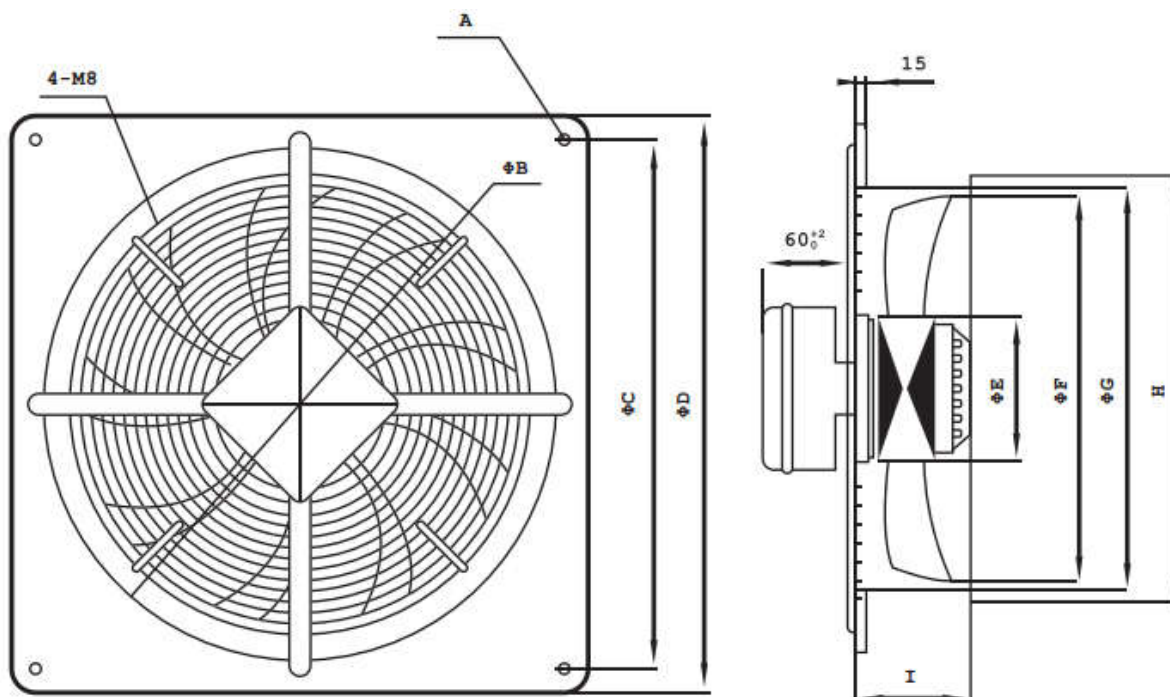




	A	ΦB	ΦC	ΦD	E
FR-250-SG	75,5±1	92	250 ⁰ ₋₅	275 ⁺⁵ ₀	60±1
FR-300-SG	88±2	92	300 ⁰ ₋₅	320 ⁺⁵ ₀	80 ⁺⁵ ₀
FR-350-SG	169±1	102	350 ⁰ ₋₅	370 ⁺⁵ ₀	80 ⁺⁵ ₀
FR-400-SG	117±1	102	400 ⁰ ₋₅	420 ⁺⁵ ₀	90 ⁺⁵ ₀
FR-450-SG	192±1	102	450 ⁰ ₋₅	470 ⁺⁵ ₀	90 ⁺⁵ ₀
FR-500-SG	124±1	137	500 ⁰ ₋₅	520 ⁺⁵ ₀	90 ⁺⁵ ₀
FR-550-SG	139±1	137	550 ⁰ ₋₅	570 ⁺⁵ ₀	100 ⁺⁵ ₀
FR-630-SG	159±1	137	630 ⁰ ₋₅	650 ⁺⁵ ₀	100 ⁺⁵ ₀
FR-710-SG	240±1	180	703 ⁰ ₋₅	770 ⁺⁵ ₀	120 ⁺⁵ ₀
FR-800-SG	240±1	180	784 ⁰ ₋₅	857 ⁺⁵ ₀	120 ⁺⁵ ₀

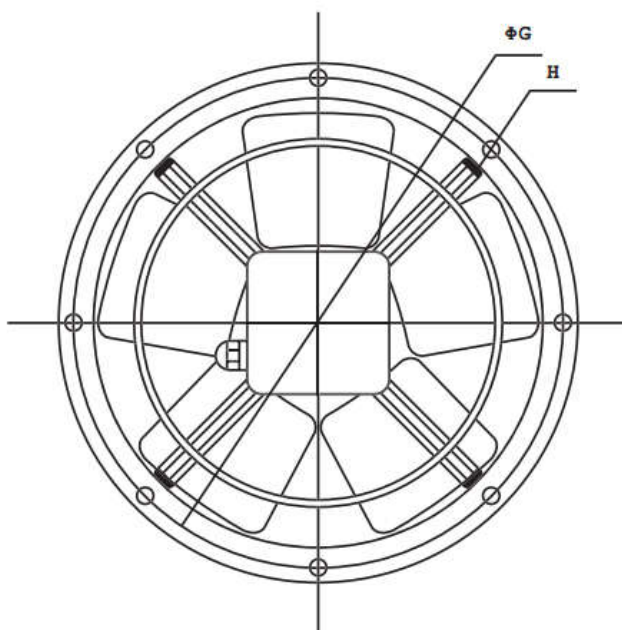
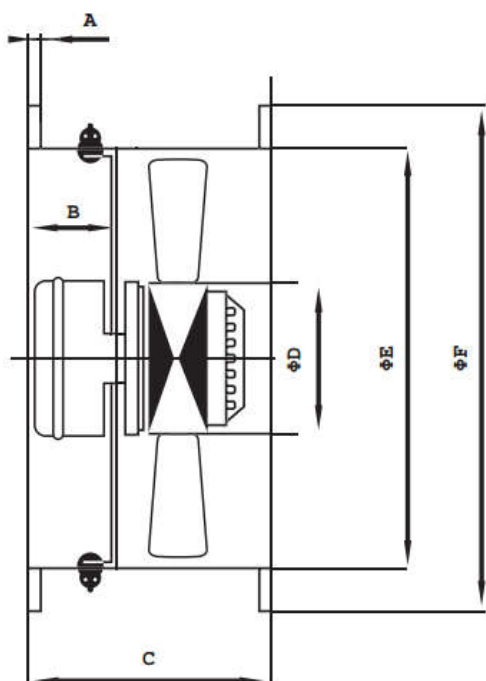


	A	ΦB	ΦC	ΦD	ΦE	ΦF	ΦG	ΦH	I
FR-200-BS	4xΦ7 ⁰ _{-0,2}	260	260	310	92	200 ⁰ ₋₅	203	210	90
FR-250-BS	4xΦ7 ⁰ _{-0,2}	320	320	370	92	250 ⁰ ₋₅	260	280	90
FR-300-BS	4xΦ7 ⁰ _{-0,2}	380	380	430	92	300 ⁰ ₋₅	315	335	90
FR-350-BS	4xΦ10 ⁰ _{-0,2}	415	435	485	102	350 ⁰ ₋₅	360	380	90
FR-400-BS	4xΦ10 ⁰ _{-0,2}	470	490	540	102	400 ⁰ ₋₅	410	430	110
FR-450-BS	4xΦ10 ⁰ _{-0,2}	520	535	575	102	450 ⁰ ₋₅	460	480	110
FR-500-BS	4xΦ10 ⁰ _{-0,2}	580	612	655	137	500 ⁰ ₋₅	510	530	115
FR-550-BS	4xΦ10 ⁰ _{-0,2}	650	670	725	137	550 ⁰ ₋₅	565	585	115
FR-630-BS	4xΦ10 ⁰ _{-0,2}	730	750	805	137	630 ⁰ ₋₅	640	660	125
FR-710-BS	4xΦ11 ⁰ _{-0,2}	795	810	850	180	703 ⁰ ₋₅	710	722	265
FR-800-BS	4xΦ14,5 ⁰ _{-0,2}	950	910	970	180	784 ⁰	795	830	265

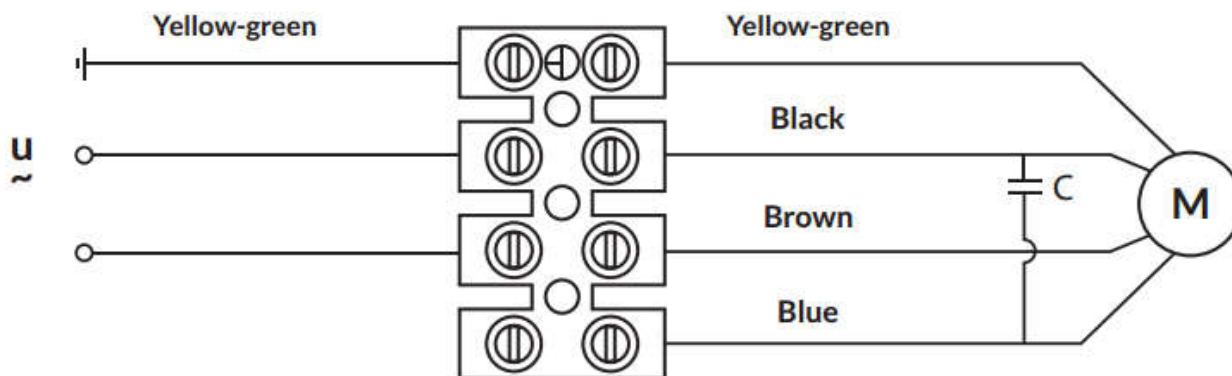


AXIAL VENTILATOR CSŐPEREMES

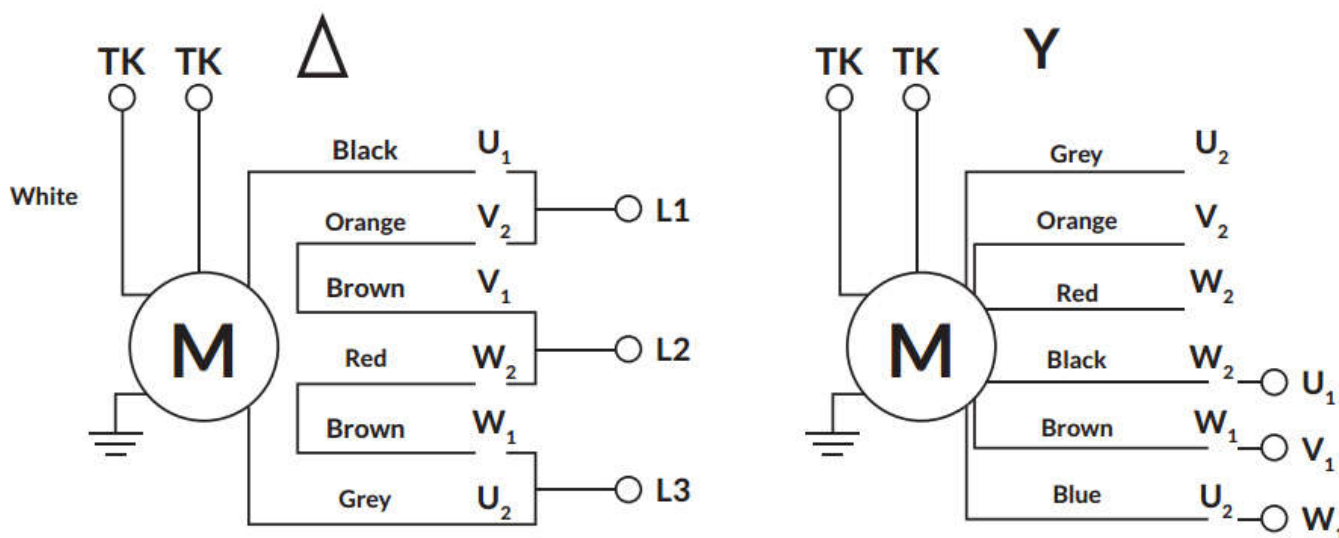
	A	B	C	ΦD	ΦE	ΦF	ΦG	ΦH
FR-200-BC	8	60 ₀ ⁺²	180	92	200 ₋₅ ⁰	250	222,5	8-Φ7
FR-250-BC	8	60 ₀ ⁺²	180	92	250 ₀ ⁺²	306	285	8-Φ7
FR-300-BC	8	60 ₀ ⁺²	180	92	315	382	360	8-Φ7
FR-350-BC	8	60 ₀ ⁺²	180	102	350	350	421	8-Φ9,5
FR-400-BC	8	60 ₀ ⁺²	190	102	400	400	466	12-Φ9,5
FR-450-BC	9	60 ₀ ⁺²	190	102	450	450	489,5	12-Φ9,5
FR-500-BC	9	60	250	137	500	500	567	12-Φ9,5
FR-550-BC	9	60	250	137	560	635	606	12-Φ10
FR-630-BC	9	60	250	137	630	705	675,5	12-Φ10



1 FÁZISÚ VENTILÁTOROK



3 FÁZISÚ VENTILÁTOROK



GARANCIA SZELVÉNY

A termék típusa: FR -- BG
FR -- SG
FR -- BS
FR -- BC

Eladás dátuma:

Számla száma:

Eladó aláírása, bélyegző:

GARANCIÁLIS MEGHIBÁSODÁS BEJELENTÉSE

Meghibásodást bejelentő:	Beszereles dátuma:	Beszereles címe és helye:
A beszerelést végezte:	Meghibásodás dátuma és körülménye:	
Gyári szám:	Bejelentés dátuma:	
Hiba leírása:		
Kapcsolattartó adatai (Név, telefonszám, e-mail cím):		

JAVÍTÁSI SZELVÉNY

Hiba bejelentésének dátuma:	Javítás, leírása, hiba megoldása:	Szervíz pecsétje:
Javítás, csere dátuma:		

